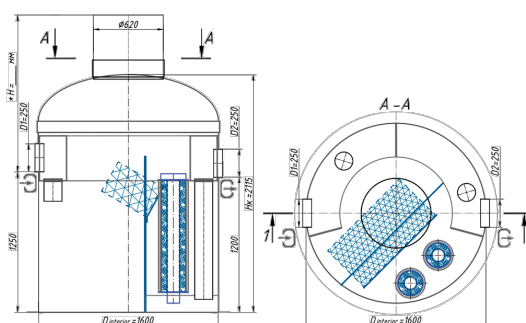
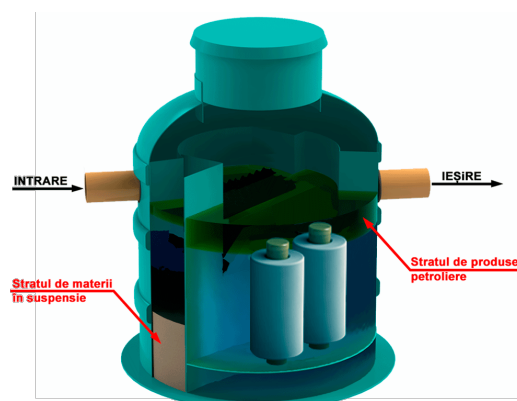


Separator de hidrocarburi și materii în suspensie VODALAND OilAbsorb700, debit $Q=6,0$ l/s, cu ByPass interior ($Q=30,0$ l/s)

Cod produs: OilAbsorb700-6

Caracteristici	
Diametru interior, mm	1600
Material	Poliester armat cu fibra de sticla
Tip	Vertical
Înălțimea instalației, mm	2115
Diametrul țevii la intrare/ieșire, mm	110-160-200-250
Volumul produselor petroliere depozitate, litri	600
Volumul trapei de namol, litri	1200
Volumul util al separatorului, litri	2411
Concentrația materiilor în suspensie (la intrare), mg/dm ³	700
Concentrația produselor petroliere (la intrare), mg/dm ³	70
Debit nominal OilAbsorb700, l/sec	6



Separator de hidrocarburi și materii în suspensie VODALAND, denumirea nouă OilAbsorb700 cu debit $Q=6,0$ l/sec. sunt instalații monobloc executate din poliesteri armați cu fibră de sticlă (PAFS), destinate pentru captarea, separarea și reținerea produselor petroliere (uleiuri, motorină, și restul substanțelor de origine petroliere) și substanțelor solide din apele pluviale, cu concentrații de până la **700 mg/l** (provenite de la ploii, ape în urma dezghețurilor și a apelor industriale uzate) de a nu polua solurile și resursele de ape.

Separator de hidrocarburi și materii în suspensie VODALAND, combinat OilAbsorb este o combinație între un *filtru duo-component* (**material nețesut de sorbție** (PS) și un separator de hidrocarburi într-o singură instalație și este utilizată în cazurile în care nu este posibilă instalarea a două

tipuri de echipamente separat (poate fi numit și „**Separator de hidrocarburi cu sistem de preepurare**”).

Se utilizează pentru realizarea următorilor indicatori ai epurării apelor uzate la ieșire:

Concentrația de contaminanți în apa, la intrare în separator de hidrocarburi:

- materii în suspensii - până la 700 mg/l;
- produse petroliere - până la 70 mg/l.

Concentrația de contaminanți în apa tratată (la ieșire):

- materii în suspensii - nu mai mult de 5,0 mg/l;
- produse petroliere - nu mai mult de 0,05 mg/l.

Filtrele *duo-component* (**material neșesut de sorbție** (PS)) se bazează pe material neșesut de sorbție, care are o capacitate unică de a absorbi produse petroliere de diferite vâscozități, atât uleiuri de motor lichide ușoare, cât și tipuri de uleiuri groase, cu conținut ridicat de parafină, precum și resturi de protecție de la anvelope, care sunt dizolvate în apă și nu sunt reținute de alte filtre.

Și datorită proprietății de absorbție ridicată, care este de aproximativ 20-25 de ori mai mare decât greutatea proprie, Separatoarele de hidrocarburi nu necesită costuri ridicate la întreținere .

Principiul de funcționare al instalației este epurarea mecanică a apelor uzate.

Apele uzate trecând prin *I - compartiment* numit *decantor primar*, se stabilesc și datorită fenomenului gravitațional, impuritățile solide din apa uzată (gunoi, pietre, nisip etc.) se sedimentează. Mai departe apele uzate trec în *compartimentul - II* prin filtru coalescent, unde particulele petroliere se măresc în volum și se rețin pe suprafața filtrului coalescent. Apa parțial epurată ajungând în *compartimentul - II* numit *decantor secundar*, dotat suplimentar cu filtre duo-component (**material neșesut de sorbție** (PS)), unde se rețin hidrocarburile care pot trece din prima cameră dotată cu filtru coalescent. Astfel datorită dotării separatorului de hidrocarburi *OilAbsorb700* cu *două trepte de filtrație* (filtru coalescent + filtru duo-component (**material neșesut de sorbție** (PS))) se obține un coeficient înalt de epurare. Apa epurată se evacuează din instalație prin conducta de ieșire, în exteriorul separatorului de hidrocarburi, spre locul prevăzut în proiect (rețeaua de canalizare, corp acvatic sau infiltrare în sol).

Separatoarele date sunt dotate cu *filtru coalescent și filtru duo-component* (**material neșesut de sorbție** (PS)) care în procesul de exploatare sunt ușor de curățat (spălat), și în caz de ieșire din funcție se poate foarte ușor de schimbat. Tot ele sunt dotate cu gură de acces pentru inspecție și deservire (evacuarea nămolului și a produselor petroliere) reținute în el. Sub comandă Separatoarele se pot dota cu sistem electronic de monitorizare/avertizare (sensor de nămol și produse petroliere) când trebuie de deservit.

Dimensionarea *Separatoarele de hidrocarburi* **VODALAND**, se execută în funcție de debitul apelor uzate și locul evacuării acestora.

Separatoarele de hidrocarburi, marca **VODALAND**, sunt dotate cu *by-pass interior*, care, în caz de debit marit, pot prelua apele pluviale și astfel asigurând funcționarea sistemului de canalizare pluvială la obiect. Tot odată, datorită *by-pass*-ului, se economisește spațiul, la instalarea separatorului, în comparație cu separatoarele fără *by-pass interior* unde trebuie alocat spațiu suplimentar pentru a face sistemul de *by-pass* cu forțele proprii și cheltuind timp, spațiu și finanțe suplimentare pentru aceasta.

Separatoarele de hidrocarburi, marca **VODALAND**, corespund standardelor în vigoare, garantând reținerea materiilor în suspensie și produselor petroliere conform HG,950 din 25.11.2013, pentru evacuarea apelor uzate epurate în corpuri acvatice.

Ca obiecte la care se folosesc separatoarele de hidrocarburi **OilAbsorb700** sunt: stații PECO, spălătorii auto, service-uri auto, întreprinderi industriale, centre comerciale, supermarketele, drumuri, autostrăzi, parcuri, zone cu transport auto, garaje, etc.