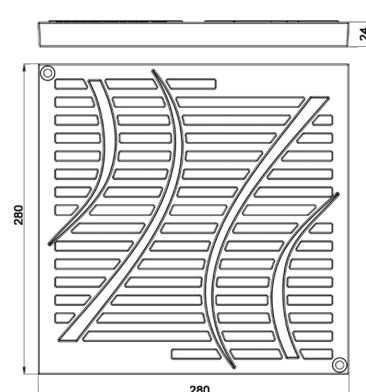
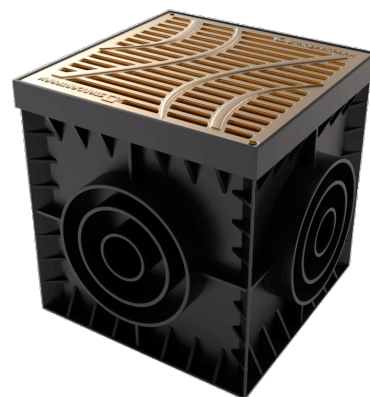


Gratar din arama, în fante, 280x280x24, pentru camin 300x300, clasa de sarcini A15

Cod produs: 33702

Caracteristici	
Lungime, mm	280
Lățime, mm	280
Înălțime, mm	24
Greutate (kg)	11-72
Accesorii cămin Base 300x300	Grătar din aramă



Grătar (grilă) din aramă pentru căminul pluvial 300x300 destinat pentru colectarea apelor meteorice cu amplasare în zone pietonale.

Gratarul este utilizat la acoperirea caminului avand rol de protectie si posibilitate de inspectie.

Gratarul din aramă BASIC este fabricat din aramă si este compatibil cu caminul pluvial 300x300mm, dar poate fi folosit si separat.

Clasa de rezistenta a gratarului este A15(15kN). Datorita clase de rezistinta, acesta poate fi utilizat pentru trafic pietonal, curte casa, gradina, parcuri, strazi pietonale, locuri de joaca pentru copii.

Dimensiuni: 280x280x24 [mm].