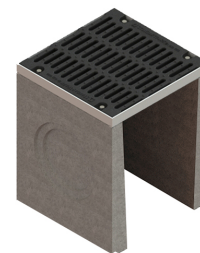


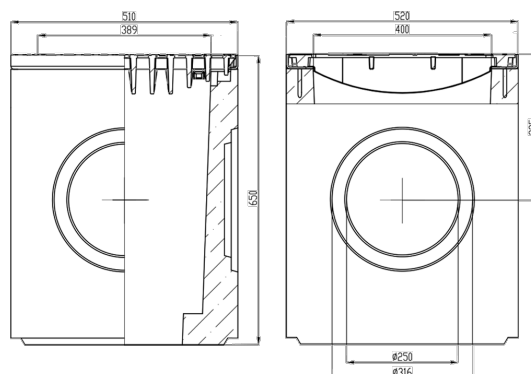
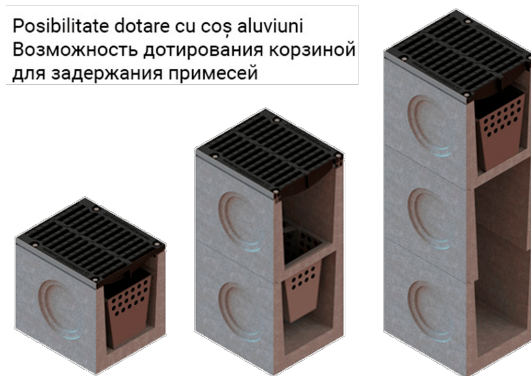
# Gură de scurgere (cămin pluvial) din fibrobeton MEGA DN400 cu gratar fontă clasa de sarcini E600, (partea de sus)



Cod produs: 04870/1

Caracteristici	
Clasa de incarcare	E600 conform EN 1433
Material rigolă	Fibrobeton
Material duză de ranforsare	Oțel zincat
Lungime, mm	520
Lățime, mm	510
Înălțime, mm	650
Conectări la țevă cu diametre, mm	250-315mm
Garanția, luni	24
Sistem de fixare grătar cu rigola	Bolt hexaedru zincat
Tip cămin Mega DN400	Partea de sus cu grătar

Posibilitate dotare cu coș aluviuni  
Возможность дотирования корзиной  
для задержания примесей



## Gură de scurgere (cămin pluvial) din fibrobeton MEGA DN400 cu gratar fontă clasa de sarcini E600, (partea de sus)

Gura de scurgere MEGA DN400 din fibrobeton este o soluție fiabilă și durabilă pentru evacuarea punctiformă a apelor pluviale în zone cu sarcini operaționale ridicate. Construcția este concepută special pentru instalarea în zone cu trafic intens de vehicule grele (autostrăzi, zone industriale, terminale logistice, stații PECO etc.) și corespunde pe deplin cerințelor standardului [EN 1433](#), **clasa de sarcină E600** (până la 60 tone).

### Caracteristici constructive:

- **Corp cămin realizat din fibrobeton** cu duze zincate, echipat cu **grătar din fontă ductilă**, fixat cu

minimum **4 șuruburi**.

Opțional, gura de scurgere poate fi echipată cu un **coș colector din oțel zincat** pentru reținerea deșeurilor și prevenirea colmatării sistemului de canalizare.

## **Avantaje:**

- **Rezistență mecanică ridicată** și durabilitate în medii agresive;
- **Soluție eficientă** pentru colectarea și evacuarea apelor pluviale;
- **Conformitate cu standardele europene** de calitate și siguranță.

## **Domenii de utilizare:**

- Drumuri publice și autostrăzi cu trafic intens;
- Zone industriale și logistice;
- Stații PECO, centre comerciale, parcuri logistice;
- Parcări pentru camioane și vehicule de mare tonaj.