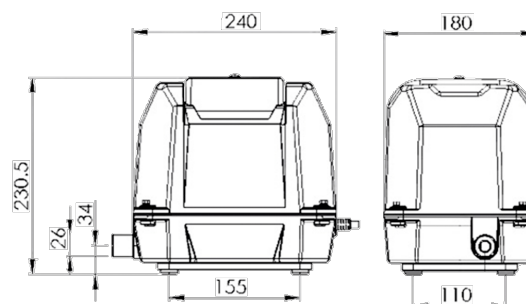


Compresor (pompă de aer) SECOH, JDK-S-250 cu debit $Q=300\text{l/min}$, pentru statii de epurare si fose septice

Cod produs: JDK-S-250

Caracteristici

Debit compresor de aer, 300
l/min



Compresorul (pompa de aer) cu diafragma SECOH JDK-S-250 este o pompa de aer profesionala, special conceputa pentru o putere mare de aer, chiar si in ape adanci.

Compresorul (pompa de aer) este conceput pentru conectarea la sistemele de epurare a apelor cu mai multe prize de aer, piscine, djacuzzi și avacultură.

Principiul de funcționare este simplu dar eficient care folosește un set de diafragme acționate electromagnetice, eliminând piesele mecanice și păstrând uzura minimă pentru durata lungă de viață.

Acest produs are carcasă din aliaj de aluminiu, sistemul dublu de amortizare și funcția de absorbție a zgomotului, performanța ridicată și zgomot redus, structura completă impermeabilă, pentru utilizare în interior și exterior. Pentru o bună funcționare și utilizare în siguranță, citiți cu atenție manualul de utilizare.