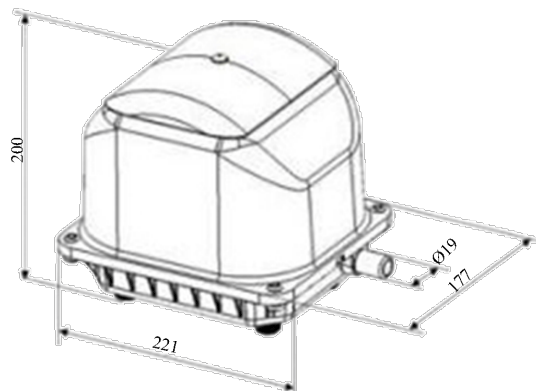


Compresor (pompă de aer) SECOH, JDK-S-50 cu debit $Q=50\text{l/min}$, (REPARAT), pentru statii de epurare si fose septice

Cod produs: JDK-S-50-reparat

Caracteristici

Debit compresor de aer, l/min 50 (reparat)



Compresorul (pompa de aer) cu diafragma **(schimbată/reparată)** SECOH JDK-S-50 este o pompa de aer profesionala, special conceputa pentru o putere mare de aer, chiar si in ape adanci.

Compresorul (pompa de aer) este conceput pentru conectarea la sistemele de epurare a apelor cu mai multe prize de aer, piscine, djacuzzi și avacultură.

Principiul de funcționare este simplu dar eficient care folosește un set de diafragme acționate electromagnetic, eliminând piesele mecanice și păstrînd uzura minimă pentru durata lungă de viață.

Acest produs are carcasă din aliaj de aluminiu, sistemul dublu de amortizare si functia de absorbtie a zgomotului, performanta ridicata si zgomot redus, structura completa impermeabila, pentru utilizare in interior si exterior. Pentru o bună funcționare și utilizare in siguranta, cititi cu atentie manualul de utilizare.