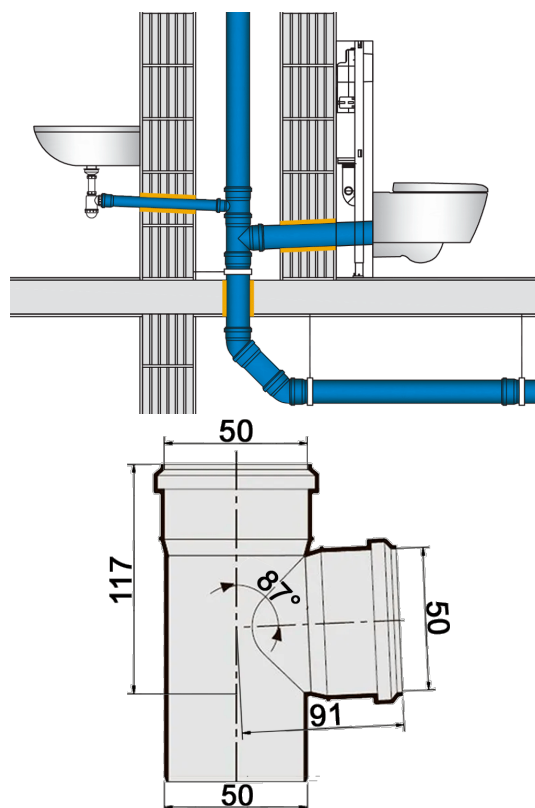


# Ramificație PP D50x50mm, 87 grade, Ultra dB, fonoabsorbantă, pentru tevi D50 fonoabsorbante folosite la canalizare interioară



Cod produs: VG146570

Caracteristici	
Material	Polipropilenă
Material garnitura	Cauciuc
Unghi de înclinare $\angle^\circ$	87°
Diametru ramificație, mm	50x50mm



Ramificație PP D50x50mm, 87 grade, Ultra dB, fonoabsorbantă, pentru tevi D50 fonoabsorbante folosite la canalizare interioară