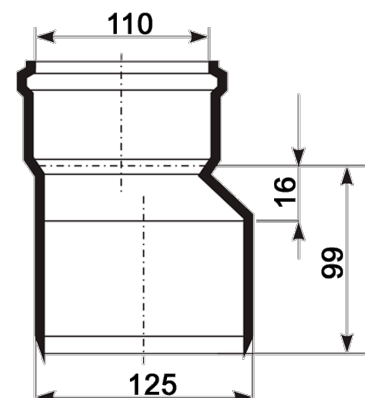
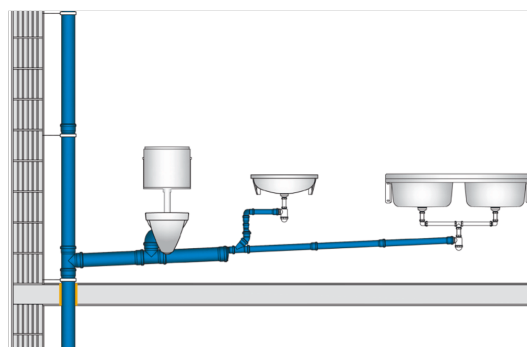


Reducție PP D125- D110mm, Ultra dB, fonoabsorbant, între tevi D125 și D110 fonoabsorbante folosite la canalizare interioară



Cod produs: VG146622

Caracteristici	
Diametru, mm	125-110
Material	Polipropilenă
Grosime perete (mm)	3,9
Material garnitura	Cauciuc



Reducție PP D125-D110mm, Ultra dB, fonoabsorbant, între tevi D125 și D110 fonoabsorbante folosite la canalizare interioară