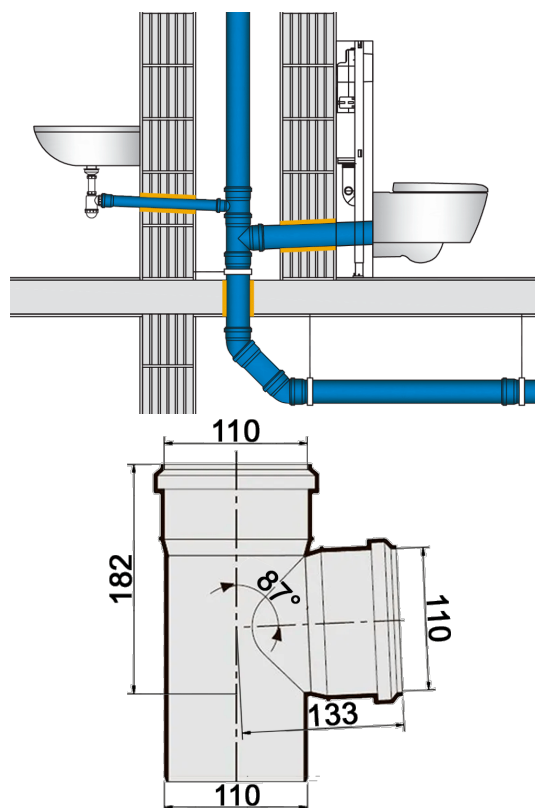


Ramificație PP D110x110mm, 87 grade, Ultra dB, fonoabsorbantă, pentru tevi D110 fonoabsorbante folosite la canalizare interioară



Cod produs: VG146470

Caracteristici	
Material	Polipropilenă
Grosime perete (mm)	3,4
Material garnitura	Cauciuc
Unghi de înclinare \angle°	87°
Diametru ramificație, mm	110x110mm



Ramificație PP D110x110mm, 87 grade, Ultra dB, fonoabsorbantă, pentru tevi D110 fonoabsorbante folosite la canalizare interioară