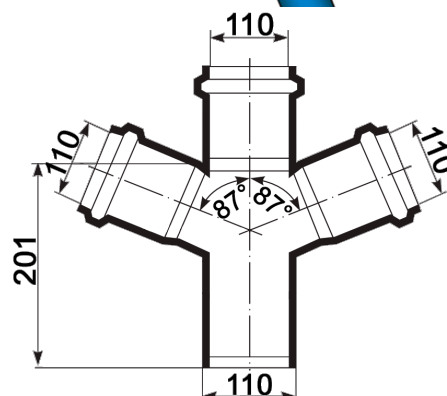
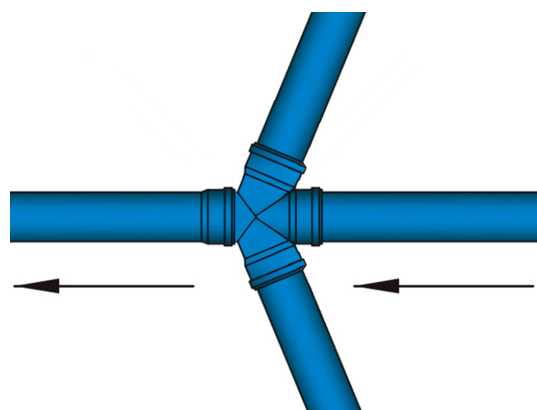


Cruce PP D110x110mm, 67 grade, Ultra dB, fonoabsorbantă, pentru tevi D110 fonoabsorbante folosite la canalizare interioară

Cod produs: VG146900

Caracteristici	
Material	Polipropilenă
Grosime perete (mm)	3,4
Material garnitura	Cauciuc
Unghi de înclinare \angle°	67°
Diametru ramificație, mm	110x110mm



Cruce PP D110x110mm, 67 grade, Ultra dB, fonoabsorbantă, pentru tevi D110 fonoabsorbante folosite la canalizare interioară