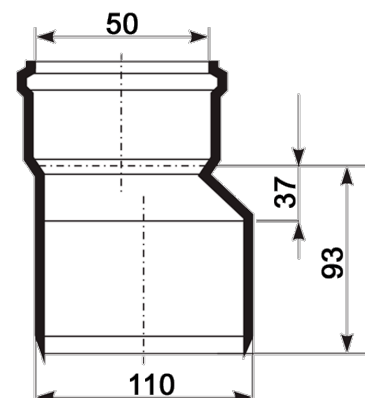
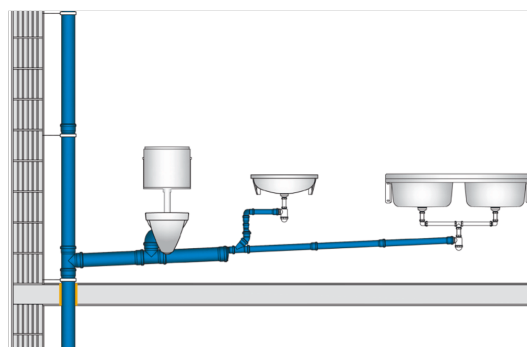


Reducție PP D110- D50mm, Ultra dB, fonoabsorbant, între tevi D110 și D50 fonoabsorbante folosite la canalizare interioară



Cod produs: VG146610

Caracteristici	
Diametru, mm	110-50mm
Material	Polipropilenă
Grosime perete (mm)	3,4
Material garnitura	Cauciuc



Reducție PP D110-D50mm, Ultra dB, fonoabsorbant, între tevi D110 și D50 fonoabsorbante folosite la canalizare interioară