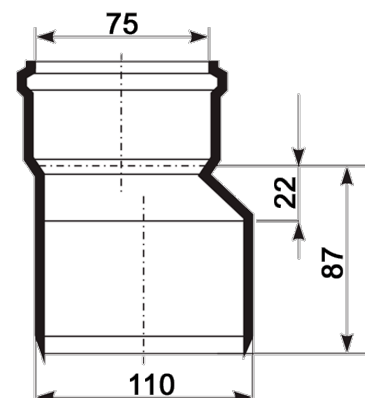
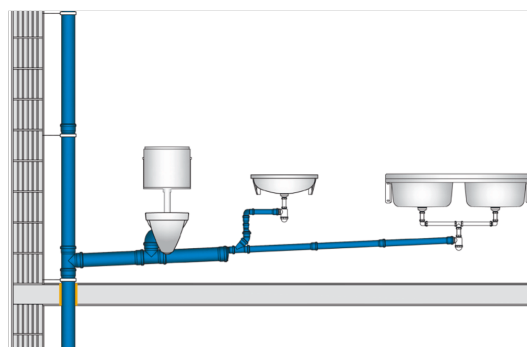


# Reducție PP D110- D75mm, Ultra dB, fonoabsorbant, între tevi D110 și D75 fonoabsorbante folosite la canalizare interioară



Cod produs: VG146620

Caracteristici	
Diametru, mm	110-75mm
Material	Polipropilenă
Grosime perete (mm)	3,4
Material garnitura	Cauciuc



Reducție PP D110-D75mm, Ultra dB, fonoabsorbant, între tevi D110 și D75 fonoabsorbante folosite la canalizare interioară