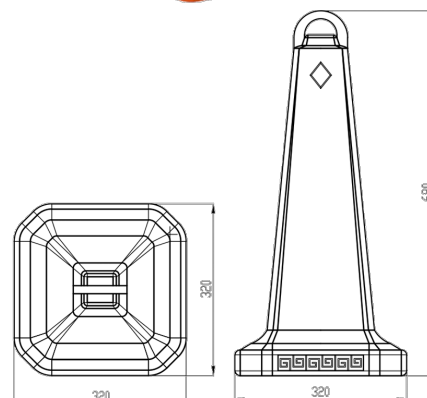


Con rutier 320x320x680mm, din polipropilena pentru gestionare traficului sau parcari auto.

Cod produs: Conr32-32-68

Caracteristici	
Lungime, mm	320
Lățime, mm	320
Înălțime, mm	680
Material	Polipropilenă
Tip con rutier	H80 mm



Conul din polipropilenă, fabricat prin extrudare din materii primă polimerică de înaltă calitate, ceea ce îi permite să reziste la lovituri și să rămână intact pentru o perioadă lungă de timp. Prezența unei benzi reflectorizante face ca conul rutieru să fie deosebit de vizibil, în perioada nocturnă ceea ce este foarte important.