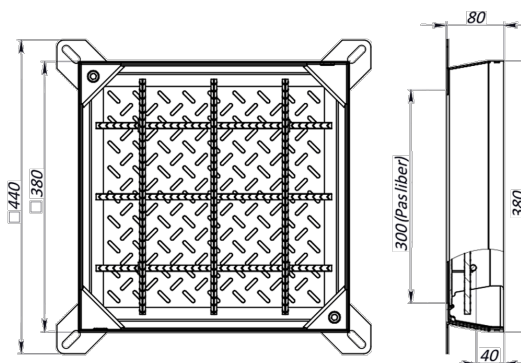


Capac din oțel zincat URBAN COVER PRO UNIFILL patrat 380x380 PL.300x300 Hext.80 Hin.40 cu inchizator, clasa de sarcini B125

Cod produs: 30413.8-3

Caracteristici	
Clasa de incarcare	B125 conform EN 1433
Lungime, mm	380
Lățime, mm	380
Înălțime, mm	80
Material	Oțel zincat
Garanția, luni	24
VARIANTĂ	Pentru umplere cu pavaje (altă umplutură) H=40mm
Tip	Capac cu montaj ascuns
Greutatea (capac+rama), kg	8,4
Pas liber (lungimeaXlatimea), mm	300x300
Lungime/lățime/înălțime capac Unifill B125, mm	380/380/80



Capacul din oțel zincat este o soluție fiabilă și de înaltă calitate pentru accesul la echipamente tehnologice, spații de acces, spații de depozitare sau de protecție a echipamentelor termice, situate sub podea sau pe stradă.

Conform umpluturii, acestea pot fi utilizate atât în zonele pietonale în care încărcătura nu depășește clasa A, cât și în zonele cu posibile treceri de autoturisme și zone de parcare - clasa B.

Ele pot fi umplute cu **beton ca finisaj, pietruite în conformitate cu spațiul în care este amplasat, gresie sau pavaj.**

Avantaje:

- Ușor de manipulat și de montat
- Rezistența la coroziune - acoperire cu zinc

- Poate fi fabricat din oțel inoxidabil - la cerere
- Ridicarea unui capac se realizează prin chei speciale cu șurub (2 bucăți într-un set)
- Înălțimi disponibile: 120mm, 100mm, 80mm

Montare:

Recomandăm ca instalarea să se facă de către personal specializat, conform instrucțiunilor disponibile în secțiunea de documente tehnice a fiecărui produs.

Durata de viață este de până la 20 de ani în funcție de modul de întreținere, exploatare și montare a produsului.