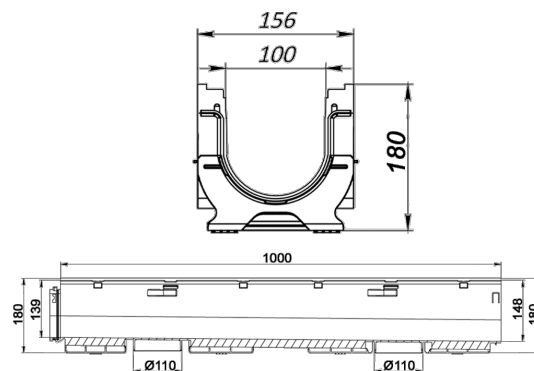
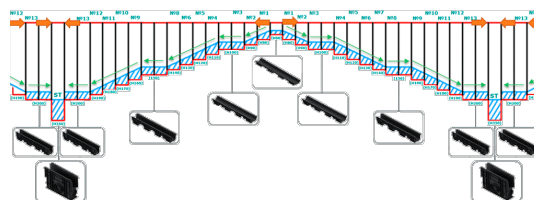


# Rigola pluvială BASE DN100 cu panta prefabricată H180mm (H139-H148mm) №11

Cod produs: 80180-11



Caracteristici	
Clasa de incarcare	C250 conform EN 1433
Material rigolă	Polipropilenă
Lungime, mm	1000
Lățime, mm	156
Înălțime, mm	180
Conectări la țevă cu diametre, mm	110
Garanția, luni	24
Greutate (kg)	2,6
Înălțimea rigolei cu pantă Base DN100, mm:	180



Rigola pluviala BASE DN100 cu panta prefabricată H180mm (H139-H148mm) №11, fără gratar pluvial, fabricată din polipropilenă.

Această rigolă se poate dotă cu toate tipurile de grătare (gratar din fontă, gratar din oțel zincat, gratar din oțel inoxidabil, gratar din plastic, gratar din cupru sau capac din oțel zincat) din seria Basic DN100, care sunt și de diferită clasa de sarcini A15 (15 kN), B125 (125 kN) sau C250 (250 kN) în conformitate cu standardul EN 1433.

Rigola se utilizeaza la trotuare, zone pietonale, zone de stationare, parcuri private si parcuri multietajate pentru autoturisme, garanteaza simplitate si precizie la instalare, iar marginea acesteia furnizeaza cota exacta la care trebuie executat pavimentul.

Suprafata internă garanteaza un coeficient mare de alunecare si nu prezinta niciun punct de legatura cu exteriorul, pe unde s-ar putea infiltra apa. Pentru o etansare completa intre rigole se recomanda utilizarea unui adeziv de etansare bituminos.