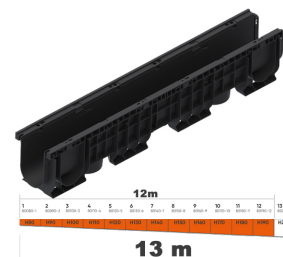
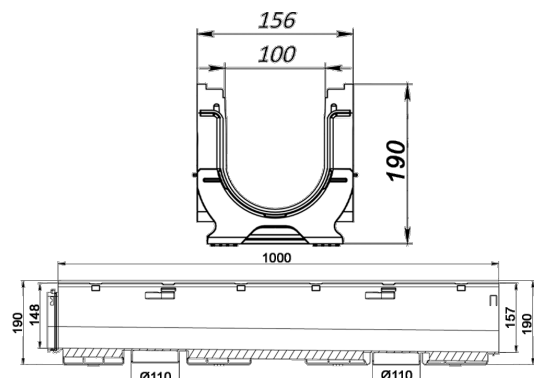
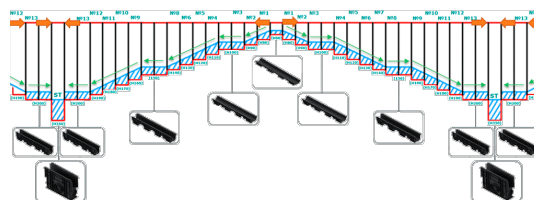


Rigola pluvială BASE DN100 cu panta prefabricată H190mm (H148-H157mm) №12

Cod produs: 80190-12



Caracteristici	
Clasa de incarcare	C250 conform EN 1433
Material rigolă	Polipropilenă
Lungime, mm	1000
Lățime, mm	156
Înălțime, mm	190
Conectări la țevă cu diametre, mm	110
Garanția, luni	24
Greutate (kg)	2,63
Înălțimea rigolei cu pantă Base DN100, mm:	190



Rigola pluvială BASE DN100 cu panta prefabricată H190mm (H148-H157mm) №12, fără gratar pluvial, fabricată din polipropilenă.

Această rigolă se poate dotă cu toate tipurile de grătare (gratar din fontă, gratar din oțel zincat, gratar din oțel inoxidabil, gratar din plastic, gratar din cupru sau capac din oțel zincat) din seria Basic DN100, care sunt și de diferită clasa de sarcini A15 (15 kN), B125 (125 kN) sau C250 (250 kN) în conformitate cu standardul EN 1433.

Rigola se utilizează la trotuare, zone pietonale, zone de staționare, parcuri private și parcuri multietajate pentru autoturisme, garantează simplitate și precizie la instalare, iar marginea acesteia furnizează cota exactă la care trebuie executat pavimentul.

Suprafața internă garantează un coeficient mare de alunecare și nu prezintă niciun punct de legătură cu exteriorul, pe unde s-ar putea infiltra apa. Pentru o etansare completă între rigole se recomandă utilizarea unui adeziv de etansare bituminos.