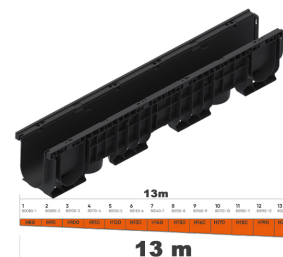
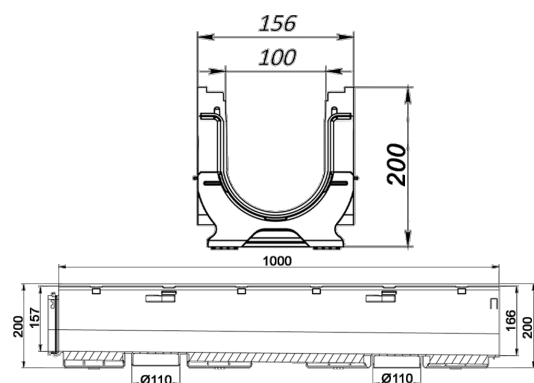
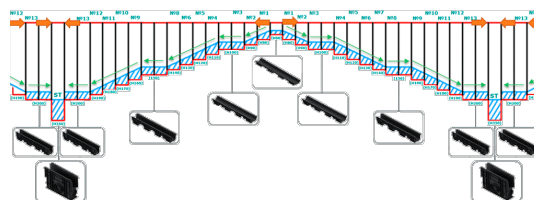


Rigola pluvială BASE DN100 cu panta prefabricată H200mm (H157-H166mm) №13

Cod produs: 80200-13



Caracteristici	
Clasa de incarcare	C250 conform EN 1433
Material rigolă	Polipropilenă
Lungime, mm	1000
Lățime, mm	156
Înălțime, mm	200
Conectări la țevă cu diametre, mm	110
Garanția, luni	24
Greutate (kg)	2,72
Înălțimea rigolei cu pantă Base DN100, mm:	200



Rigola pluviala BASE DN100 cu panta prefabricată H200mm (H157-H166mm) №13, fără gratar pluvial, fabricată din polipropilenă.

Această rigolă se poate dotă cu toate tipurile de grătare (gratar din fontă, gratar din oțel zincat, gratar din oțel inoxidabil, gratar din plastic, gratar din cupru sau capac din oțel zincat) din seria Basic DN100, care sunt și de diferită clasa de sarcini A15 (15 kN), B125 (125 kN) sau C250 (250 kN) în conformitate cu standardul EN 1433.

Rigola se utilizeaza la trotuare, zone pietonale, zone de stationare, parcuri private si parcuri multietajate pentru autoturisme, garanteaza simplitate si precizie la instalare, iar marginea acesteia furnizeaza cota exacta la care trebuie executat pavimentul.

Suprafata internă garantează un coeficient mare de alunecare și nu prezintă niciun punct de legătură cu exteriorul, pe unde s-ar putea infiltra apa. Pentru o etansare completă între rigole se recomandă utilizarea unui adeziv de etansare bituminos.