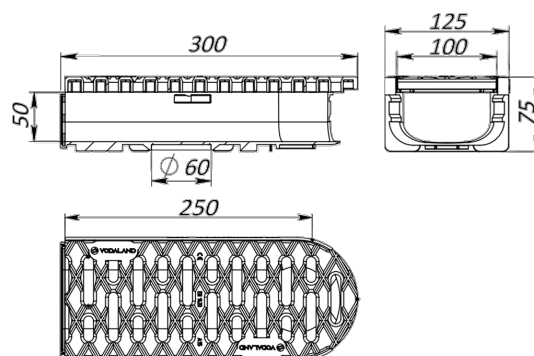


# Rigola pluviala Easy-2 DN100 H70, rotativa-partea de început, (250x130x70) cu gratar PP negru, clasa A15



Cod produs: 08818-R1

Caracteristici	
Material rigolă	Polipropilenă
Lungime, mm	1000
Lățime, mm	130
Înălțime, mm	70
Conectări la țevă cu diametre, mm	110
Garanția, luni	24
Sistem de fixare grătar cu rigola	Click
Element rotativ rigolă Easy2	R1 început



## Rigola pluviala Easy-2 DN100 H70, rotativa-partea de început, (250x130x70) cu gratar PP negru, clasa A15

Rigola de drenaj **Easy2 DN100 H70** rotativă este proiectată pentru evacuarea eficientă a apelor pluviale de pe diverse suprafețe.

Dimensiunile compacte și materialele de înaltă calitate o fac o soluție excelentă pentru construcții private, amenajări peisagistice și zone pietonale, având o clasă de încărcare A15 (15 kN/m<sup>2</sup>) conform standardului EN 1433.

### Avantaje și caracteristici:

- **Construcție durabilă** - rigolă fabricată din plastic reciclat rezistent la factori externi, asigurând durabilitate și fiabilitate.

- **Grătar din plastic culoarea neagră** – previne înfundarea canalelor și protejează împotriva deteriorărilor mecanice.
- **Clasa de sarcină A15** – ideală pentru zone cu trafic pietonal ușor (trotuare, curți, alei de grădină).
- **Montaj facil** – sistem de îmbinare a rigolelor pentru a crea un sistem de drenaj unitar.
- **Design estetic** – aspect modern, potrivit pentru orice amenajare peisagistică.

## **Domenii de utilizare:**

- Curți și spații rezidențiale
- Alei de grădină și parcuri
- Zone pietonale
- Terasă și spații de relaxare
- Perimetrele locuințelor

Sistemul de drenaj **Easy2 DN100 H70** combină fiabilitatea, confortul și durabilitatea.

Alegeți calitatea garantată de **Vodaland!**