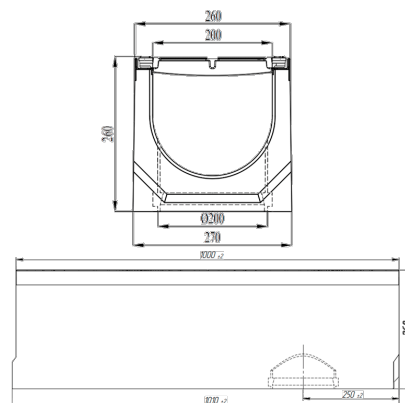
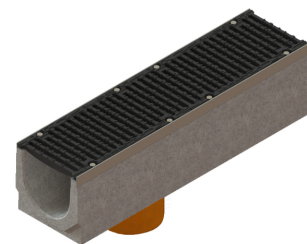


Rigola carosabila din fibrobeton seria PRO DN200 H260 cu gratare din fontă ductilă, clasa D400 (1000x260x260) cu racord vertical D200mm

Cod produs: 04507133409/260

Caracteristici	
Clasa de incarcare	D400 conform EN 1433
Material rigolă	Fibrobeton
Material duză de ranforsare	Oțel zincat
Lungime, mm	1000
Lățime, mm	260
Înălțime, mm	260
Conectări la țevă cu diametre, mm	200
Garanția, luni	24
Sistem de fixare grătar cu rigola	Bolt hexaedru zincat
Greutate (kg)	94.2
Rigola cu racord PRO DN200	H=260 mm



Rigolă carosabilă din fibrobeton seria PRO DN200 H260 cu grătare din fontă ductilă clasa D400 (1000x260x260) cu racord vertical D200mm

Rigolă **seria Pro DN200**, fabricată din fibrobeton rezistent, cu o înălțime de **260mm**, este echipată cu **grătare din fontă ductilă în fante structurate** și este proiectată pentru instalare în zone carosabile, având o capacitate de încărcare de până la **40,0 tone (clasa D400, conform EN 1433)**.

Caracteristici cheie:

- **Rezistență sporită la condiții climatice extreme:** Rigola de drenaj din fibrobeton se caracterizează printr-o **rezistență ridicată** la factori externi și este special concepută pentru utilizare în **regiuni cu variații accentuate de temperatură**. Structura omogenă a betonului cu fibre conferă produsului o **rezistență crescută la fisuri** și o bună comportare la **solicitări mecanice**.
Unul dintre **principalele avantaje** ale acestui tip de rigolă este **clasa înaltă de rezistență la îngheț**, confirmată prin teste de până la **300 de cicluri de îngheț-dezghet** fără pierderi semnificative de rezistență. Acest lucru asigură o **durată lungă de viață** chiar și în condiții de iarnă severă și medii de exploatare agresive.
- **Fiabilitatea construcției:** Corpului rigolei de drenaj i-au fost integrate **elemente de armare din oțel galvanizat**, presate cu precizie și ancorate ferm în structura rigolei. Aceste inserții metalice oferă o **rezistență structurală suplimentară** și servesc drept **suport solid** pentru fixarea grătarelor. Grătarele din fontă ductilă sunt montate sigur printr-un sistem de prindere cu șurub și piuliță, asigurând **stabilitate, rezistență** la sarcini dinamice și siguranță în exploatare.
- **Siguranță și protecție:** Grătarul din fontă ductilă **protejează rigola** de pătrunderea obiectelor mari, care ar putea afecta eficiența sistemului de canalizare pluvială. În același timp, grătarul **asigură siguranța** pietonilor și autoturismelor care se deplasează pe zonele respective.
- **Instalare simplă și rapidă:** Rigola **se instalează ușor**, iar marginea sa asigură nivelul corect de pavare. Este o **alegere ideală** pentru benzinării, spălătorii auto, zone industriale, terminale de transport și autostrăzi, garantând precizie în execuție și o integrare perfectă cu infrastructura existentă.
- **Întreținere ușoară:** Grătarele sunt fixate de rigolă prin șuruburi ușor demontabile, facilitând curățarea rigolei de frunze și alte impurități acumulate.
- **Etanșare optimă:** Pentru o etanșare completă între rigole, **se recomandă** utilizarea unui **Ermetic**, care asigură integritatea sistemului de colectare a apelor meteorice.

Instalare eficientă și sigură

Fiecare rigolă este prevăzută la capete cu **lacăte de fixare**, ceea ce asigură o **montare rapidă** și o **etanșitate excelentă** a liniei de drenaj.

Recomandată pentru amenajări rezidențiale și comerciale

Completul este ideal pentru:

- Benzinării;
- Spălătorii auto;
- Zone industriale;
- Terminale de transport;
- Autostrăzi.

Rigola din fibrobeton seria Pro DN200 cu grătare din fontă ductilă - soluție modernă, sigură și durabilă în domeniul de colectare a apelor meteoice.