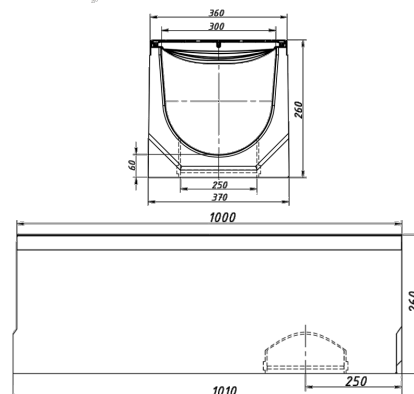
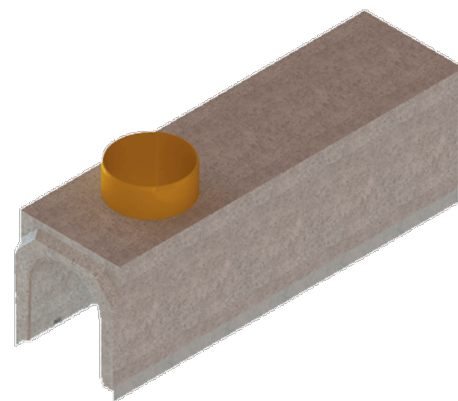
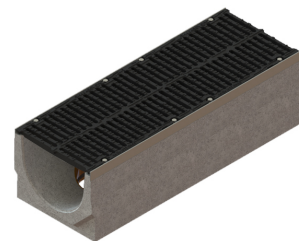


Rigola carosabila din fibrobeton seria PRO DN300 H260 cu gratare din fontă ductilă, clasa D400 (1000x360x260) cu racord vertical D250mm

Cod produs: 04707133409/260

| Caracteristici | |
|-----------------------------------|----------------------|
| Clasa de incarcare | D400 conform EN 1433 |
| Material rigolă | Fibrobeton |
| Material duză de ranforsare | Oțel zincat |
| Lungime, mm | 1000 |
| Lățime, mm | 360 |
| Înălțime, mm | 260 |
| Conectări la țevă cu diametre, mm | 250 |
| Garanția, luni | 24 |
| Sistem de fixare grătar cu rigola | Bolt hexaedru zincat |
| Greutate (kg) | 142.2 |
| Rigola cu racord PRO DN300 | H=260 mm |



Rigolă carosabilă din fibrobeton seria PRO DN300 H260 cu grătare din fontă ductilă clasa D400 (1000x360x260) cu racord vertical D250mm

Rigolă **seria Pro DN300**, fabricată din fibrobeton rezistent, cu o înălțime de **260mm**, este echipată cu **grătare din fontă ductilă în fante structurate** și este proiectată pentru instalare în zone carosabile, având o capacitate de încărcare de până la **40,0 tone (clasa D400, conform EN 1433)**.

Caracteristici cheie:

- **Rezistență sporită la condiții climatice extreme:** Rigola de drenaj din fibrobeton se caracterizează printr-o **rezistență ridicată** la factori externi și este special concepută pentru utilizare în **regiuni cu variații accentuate de temperatură**. Structura omogenă a betonului cu fibre conferă produsului o **rezistență crescută la fisuri** și o bună comportare la **solicitări mecanice**.
Unul dintre **principalele avantaje** ale acestui tip de rigolă este **clasa înaltă de rezistență la îngheț**, confirmată prin teste de până la **300 de cicluri de îngheț-dezghet** fără pierderi semnificative de rezistență. Acest lucru asigură o **durată lungă de viață** chiar și în condiții de iarnă severă și medii de exploatare agresive.
- **Fiabilitatea construcției:** Corpului rigolei de drenaj i-au fost integrate **elemente de armare din oțel galvanizat**, presate cu precizie și ancorate ferm în structura rigolei. Aceste inserții metalice oferă o **rezistență structurală suplimentară** și servesc drept **suport solid** pentru fixarea grătarelor. Grătarele din fontă ductilă sunt montate sigur printr-un sistem de prindere cu șurub și piuliță, asigurând **stabilitate, rezistență** la sarcini dinamice și siguranță în exploatare.
- **Siguranță și protecție:** Grătarul din fontă ductilă **protejează rigola** de pătrunderea obiectelor mari, care ar putea afecta eficiența sistemului de canalizare pluvială. În același timp, grătarul **asigură siguranța** pietonilor și autoturismelor care se deplasează pe zonele respective.
- **Instalare simplă și rapidă:** Rigola **se instalează ușor**, iar marginea sa asigură nivelul corect de pavare. Este o **alegere ideală** pentru benzinării, spălătorii auto, zone industriale, terminale de transport și autostrăzi, garantând precizie în execuție și o integrare perfectă cu infrastructura existentă.
- **Întreținere ușoară:** Grătarele sunt fixate de rigolă prin șuruburi ușor demontabile, facilitând curățarea rigolei de frunze și alte impurități acumulate.
- **Etanșare optimă:** Pentru o etanșare completă între rigole, **se recomandă** utilizarea unui **Ermetic**, care asigură integritatea sistemului de colectare a apelor meteorice.

Instalare eficientă și sigură

Fiecare rigolă este prevăzută la capete cu **lacăte de fixare**, ceea ce asigură o **montare rapidă** și o **etanșitate excelentă** a liniei de drenaj.

Recomandată pentru amenajări rezidențiale și comerciale

Completul este ideal pentru:

- Benzinării;
- Spălătorii auto;
- Zone industriale;
- Terminale de transport;
- Autostrăzi.

Rigola din fibrobeton seria Pro DN300 cu grătare din fontă ductilă - soluție modernă, sigură și durabilă în domeniul de colectare a apelor meteoice.