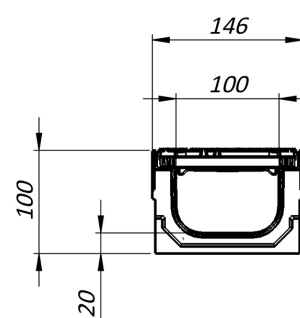
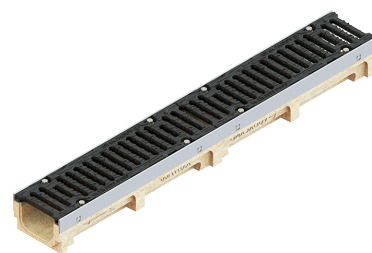


Rigolă din beton cu polimeri Pro DN100 H100 cu grătare fontă clasa de sarcini D400

Cod produs: 070077334/100

Caracteristici	
Clasa de incarcare	D400 conform EN 1433
Material rigolă	Polipropilenă
Material duză de ranforsare	Oțel zincat
Lungime, mm	1000
Lățime, mm	146
Înălțime, mm	100
Conectări la țevă cu diametre, mm	110
Garanția, luni	24
Sistem de fixare grătar cu rigola	Bolt hexaedru zincat
Greutate (kg)	19,71



Rigolă din beton cu polimeri Pro DN100 H100 cu grătare fontă clasa de sarcini D400

Rigola de scurgere **Pro DN100 din polimerbeton** (beton cu polimeri) cu înălțimea de 100 mm este o soluție modernă pentru drenaj eficient în condiții de instalare în **zone carosabile**. Rigola din beton cu polimeri dotată cu grătare din fontă ductilă este proiectată pentru instalare în zone carosabile, având o capacitate de încărcare de până la **40,0 tone** (clasa **D400**, conform **EN 1433**). **Canalul rigolei fabricat din beton cu polimeri** este de o **rezistență foarte mare la coroziune**, astfel este recomandat în aplicațiile industriale acolo unde în ape se conțin concentrații mari de **agenți chimici agresivi**.

Avantaje cheie

- **Beton cu polimeri de înaltă rezistență:** Oferă rezistență la sarcini mecanice, **stabilitate îndelungată la coroziune** (agenți chimici agresivi).
- **Structură impermeabilă a rigolei: Materialul** beton cu polimeri (polimerbetonul) **este absolut impermeabil**, astfel **riscul de deteriorare** a canalului rigolei cauzat de ciclurile de îngheți-dezgheți **este nul**.
- **Structură netedă a canalului de scurgere:** Datorită suprafeței netede, fără rugozități, **viteza de scurgere** a apelor meteorice **se mărește**, totodată se crează **efectul de autocurățare util** întregului sistem pluvial.
- **Grătare din fontă D400:** Conform standardului **EN 1433**, rezistă la sarcini de până la **40 de tone**, fiind ideale pentru amplasare în zone carosabile.
- **Dotări cu racorduri verticale:** Posibilitatea de a echipa canalele cu un **racord vertical** pentru conectarea ușoară la rețeaua de canalizare pluvială.
- **Sistem de conectare "mama-tata":** Simplifică montajul, prevenind golurile și scurgerile. Pentru o **etanșare maximă**, se recomandă utilizarea unui **ermetic** specializat.
- **Durabilitate:** Materialele nu sunt susceptibile la coroziune, asigurând o **durată de viață îndelungată** chiar și în condiții de exploatare dificile.

Aplicații

Canalele de scurgere din beton cu polimeri **Pro** sunt destinate utilizării pe:

- Zone industriale și complexe de depozitare.
- Benzinării;
- Spălătorii auto;

-
- Terminale de transport;
 - Autostrăzi.
-

Completare

- Canal din beton cu polimeri.
 - Muchii de ranforsare din oțel galvanizat.
 - Grătare din fontă ductilă.
 - Elemente de fixare.
-

De ce să alegeți rigolele din beton cu polimeri din seria **Pro**?

- **Rezistență foarte ridicată la coroziune** și durabilitate a materialelor.
- Conformitate cu standardele internaționale de calitate și siguranță.
- Posibilitatea de utilizare în cele mai dificile condiții de exploatare.
- Fiabilitatea brandului Vodaland, cu o experiență de succes în proiecte de peste 20 de ani la nivel global.