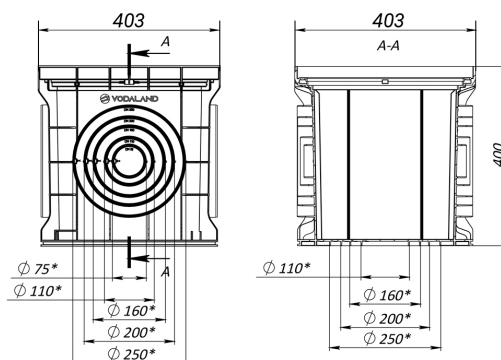
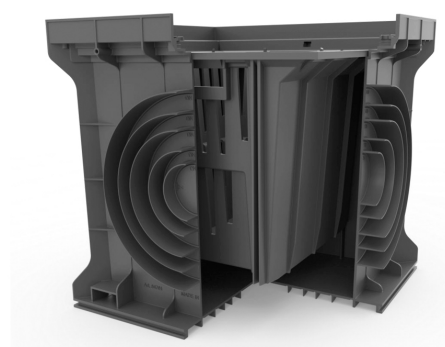


Cămin colector din plastic BASE 400X400, negru, dotat cu coș parafrunzar și sifon cu ieșiri verticale și orizontale D75-110-160-200-250mm, clasa de sarcini C250



Cod produs: KIT 029

Caracteristici	
Clasa de incarcare	C250 conform EN 1433
Lungime, mm	403
Lățime, mm	403
Înălțime, mm	400
Conectări la țevă cu diametre, mm	75-110-160-200-250
Material	Plastic
Greutate (kg)	4,60
Conectare la țevă	Pe verticală și pe orizontală
Sistem antimiros (sifon)	Da
Tip cămin modernizat 400x400	Cu coș aluviuni și sifon



Cămin colector din plastic BASE 400X400, negru, dotat cu coș parafrunzar și sifon cu ieșiri verticale și orizontale D75-110-160-200-250mm, clasa de sarcini C250

Căminul colector pluvial **BASE 400x400** este o soluție robustă și versatilă pentru colectarea și dirijarea apelor meteorice în rețelele de canalizare pluvială. Fabricat din plastic de înaltă calitate, acesta garantează durabilitate și rezistență în condiții de utilizare intensivă.

Caracteristici principale:

- **Dimensiuni:** 403×403×H400 mm.
- **Material:** Plastic rezistent la impact și coroziune, culoare neagră.
- **Sistem antimiros și coș aluviuni:** În această completare căminul se dotează cu **coș de aluviuni cu perete sifon (într-o unică piesă)**. Aceasta permite deservirea comodă a caminului pentru a curăți interiorul de impuritățile acumulate (frunze, noroi), iar datorită conectării la sistemul de canalizare din partea în care este plasat peretele sifon **se rezolvă simplu** problema cu **mirosul neplăcut** din sistemul de canalizare.
- **Conectivitate flexibilă:** Corpul căminului este prevăzut cu șabloane prefabricate pe toate cele 4 laturi și pe partea inferioară, permițând conectarea facilă la conducte cu diametre de **75, 110, 160, 200 și 250 mm** (ieșiri verticale și orizontale).
- **Clasa de sarcină: C250** (conform EN 1433) – suportă încărcări de până la **25 tone**, adecvat pentru zone pietonale și carosabile cu trafic auto moderat.
- **Compatibilitate variată:** Poate fi echipat cu grătare din plastic, oțel zincat, fontă sau inox.
- **Modularitate:** Posibilitatea de suprapunere a mai multor cămine pentru atingerea cotei de instalare necesare; în acest caz, partea inferioară se îndepărtează conform instrucțiunilor de montaj.

Avantaje:

- Instalare rapidă și flexibilă.
- Durată mare de viață și rezistență la coroziune.
- Soluție economică și eficientă pentru gestionarea apelor pluviale.