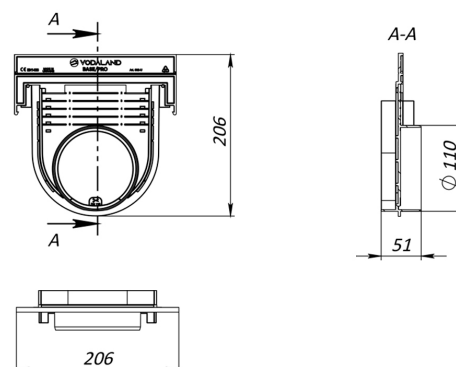


Piesă capăt din plastic cu șablon racordare la țeava $\text{D}=110$ mm pentru rigolă BASE DN150 H200

Cod produs: 632-2

| Caracteristici | |
|------------------------------------|---|
| Lungime, mm | 206 |
| Lățime, mm | 51 |
| Înălțime, mm | 206 |
| Conectări la țeavă cu diametre, mm | 110 |
| Garanția, luni | 24 |
| Greutate (kg) | 0,09 |
| Tip accesoriu rigole Base DN150 | Piesă capăt DN150 H200 cu șablon $\text{Ø}110\text{mm}$ |



Piesă capăt din plastic cu șablon racordare la țeava $\text{D}=110$ mm pentru rigolă BASE DN150 H200

Piesa de capăt cu șablon decupat pentru conectare la țeavă de canalizare cu diametrul de 110 mm, se combină cu rigolele din plastic Base DN150 cu înălțimea de 200 mm.