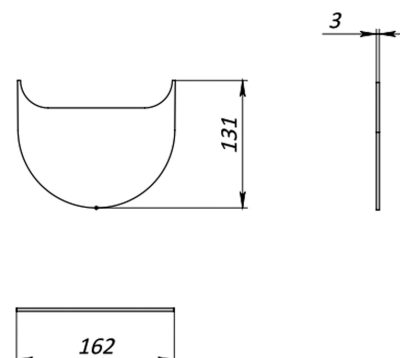


Element formare Cascadă pentru rigole din plastic Base DN150 H100>H200 mm

Cod produs: 6327.1

Caracteristici	
Lungime, mm	162
Lățime, mm	3
Înălțime, mm	131
Tip accesoriu rigole Base DN150	Element Cascadă H100>H200 mm



Element formare Cascadă pentru rigole din plastic Base DN150 H100>H200 mm

Elementul din plastic este destinat pentru conectarea rigolei Base DN150 cu înălțimea de **100 mm** cu rigola Base DN150 cu înălțimea de **200 mm**, astfel se formează scurgerea prin sistemul pluvial numită **Cascadă**. Metoda de scurgere prin Cascadă permite proiectarea liniilor de drenaj **în condiții de suprafețe orizontale**, unde apele se scurg treptat dintr-o rigolă cu o înălțime mai mică în altă rigolă cu înălțime mai mare și se îndreaptă spre punctul de conectare la rețea de canalizare pluvială.