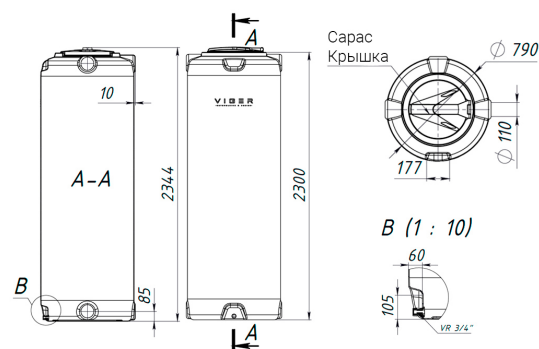
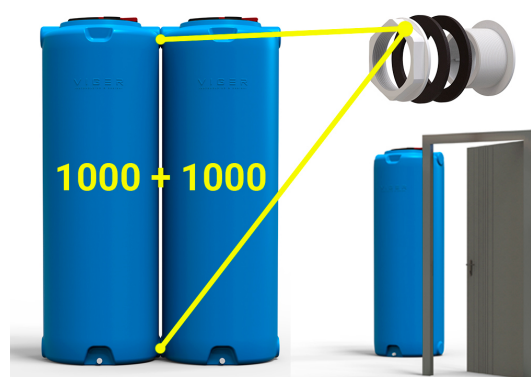


Rezervor vertical pentru apă potabilă volum 1000 litri, culoare albastră, din polietilena MDPE (D=790mm; H=2344mm)

Cod produs: VGR1000SB

Caracteristici	
Lungime, mm	790
Lățime, mm	790
Înălțime, mm	2344
Volum rezervor alimentar vertical, litri	1000 compact-blue



Rezervor vertical pentru apă potabilă volum 1000 litri, culoare albastră, din polietilena MDPE (D=790mm; H=2344mm)

Rezervorul este conceput pentru colectarea și stocarea apei potabile, precum și a altor produse alimentare, respectând standardele de siguranță și igienă în vigoare. Datorită diametrului compact de **790 mm**, poate fi transportat și instalat cu ușurință chiar și în clădiri deja finalizate — locuințe individuale, vile, anexe gospodărești sau spații industriale.

Avantaje:

- Volum — **1000 litri**
- **Construcție modulară** - se pot conecta câteva rezervoare de același model pentru a forma volume

mai mari

- Fabricat din plastic ecologic **LLDPE**, rezistent la substanțe chimice
- Domeniu de temperatură de lucru: **de la -20°C până la +40°C**
- Suprafața interioară netedă împiedică depunerile
- Montaj și întreținere ușoare
- Este complet etanș

Componentă:

- Rezervor din plastic 1000 L
- Capac din plastic Ø400 mm
- Șabloane pentru decuparea racordurilor Ø15-110 mm

Caracteristici tehnice:

- Volum: 1000 L
- Diametru: 790 mm
- Înălțime: 2344 mm
- Greutate: 21,50 kg
- Material: **LLDPE (polietilenă liniară de joasă densitate)**

Condiții de instalare și exploatare:

Rezervorul se instalează pe podea dreaptă și orizontală. Necesită o spălare înainte de a fi umplut cu apă potabilă.

Domenii de utilizare:

- Case particulare și vile

- Construcții gospodărești
- Sisteme de stocare a apei potabile
- Sisteme de colectare a apei pluviale și irigații