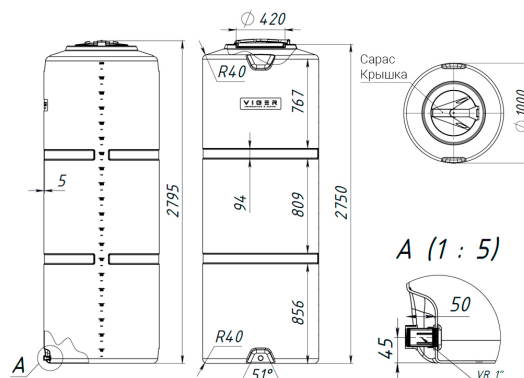


Rezervor vertical pentru apă potabilă volum 2000 litri, culoare albă, din polietilenă MDPE (D=1000mm; H=2795mm)

Cod produs: VGR2000SW

Caracteristici	
Lungime, mm	1000
Lățime, mm	1000
Înălțime, mm	2795
Volum rezervor alimentar vertical, litri	2000 compact-white



Rezervor vertical pentru apă potabilă volum 2000 litri, culoare albă, din polietilenă MDPE (D=1000mm; H=2795mm)

Rezervorul este conceput pentru colectarea și stocarea apei potabile, precum și a altor produse alimentare, respectând standardele de siguranță și igienă în vigoare. Este ideal pentru locuințe individuale, vile, anexe gospodărești sau spații industriale.

Avantaje:

- Volum — **2000 litri**
- Fabricat din plastic ecologic **LLDPE**, rezistent la substanțe chimice
- Domeniu de temperatură de lucru: **de la -20°C până la +40°C**
- Suprafața interioară netedă împiedică depunerile

- Montaj și întreținere ușoare
- Este complet etanș

Componentă:

- Rezervor din plastic 2000 L
- Capac din plastic Ø400 mm
- Șabloane pentru decuparea racordurilor Ø15-110 mm

Caracteristici tehnice:

- Volum: 2000 L
- Diametru: 1000 mm
- Înălțime: 2795 mm
- Greutate: 44,50 kg
- Material: **LLDPE (polietilenă liniară de joasă densitate)**

Condiții de instalare și exploatare:

Rezervorul se instalează pe podea dreaptă și orizontală. Necesită o spălare înainte de a fi umplut cu apă potabilă.

Domenii de utilizare:

- Case particulare și vile
- Construcții gospodărești
- Sisteme de stocare a apei potabile

- Sisteme de colectare a apei pluviale și irigații