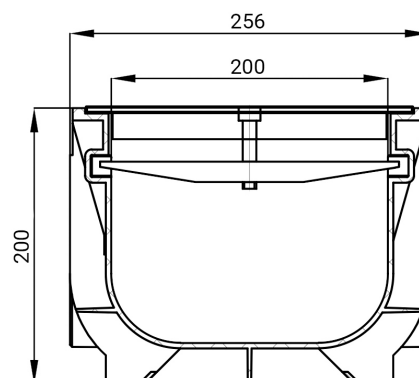
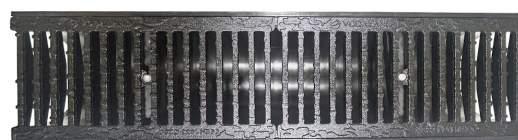


Rigolă din plastic BASE DN200 H200 cu grătare din fontă în fante clasa de sarcini C250



Cod produs: KIT 012New

Caracteristici	
Clasa de incarcare	C250 conform EN 1433
Material rigolă	Polipropilenă
Lungime, mm	1000
Lățime, mm	256
Înălțime, mm	200
Conectări la țevă cu diametre, mm	110-160-200
Sistem de fixare grătar cu rigola	Baretă din plastic + bolt
Înălțimea rigolei Base DN200, mm	200
Dimensiunea fantei de preluare a apei, mm	180x20
Suprafața fantelor de preluare a apei, cm ²	1115,52



Rigolă din plastic BASE DN200 H200 cu grătare din fontă în fante clasa de sarcini C250

Rigola din plastic **BASE DN200** este o soluție inovatoare pentru colectarea apelor pluviale, realizată din polipropilenă de înaltă calitate, cu o înălțime de **200 mm**. Este echipată cu două **grătare din fontă ductilă cu fante**, ideal pentru instalarea în zone carosabile cu trafic neintensiv al autoturismelor, având o clasă de încărcare **C250** (250 kN/m²) conform standardului EN 1433.

Caracteristici cheie:

- **Material de înaltă performanță:** Canalul din polipropilenă are o suprafață interioară netedă, prin aceasta este asigurat un coeficient ridicat de scurgere a apei prin întregul sistem și previne infiltrarea

apei prin eventuale puncte de legătură\conexiuni.

- **Siguranță și protecție:** Grătarul din fontă ductilă protejează rigola de pătrunderea obiectelor mari, care ar putea afecta eficiența sistemului de canalizare pluvială. În același timp, grătarul asigură siguranța pietonilor care se deplasează pe zonele respective și a autoturismelor.
- **Capacitate de admisie a apei:** Grătarul are dimensiunea unei fante de preluare a apei de 180x20 mm. **Suprafața totală a fantelor de preluare a apei este de 1115,52 cm².**
- **Instalare simplă și rapidă:** Rigola **BASE DN200** se instalează ușor, iar marginea sa asigură nivelul corect de pavare. Este o alegere ideală pentru parcuri auto, intrări în garaje, trotuare și zone pietonale, garantând precizie în execuție și o integrare perfectă cu infrastructura existentă.
- **Întreținere ușoară:** Grătarele sunt fixate cu rigola prin două sisteme de prindere din plastic ranforsat ușor demontabile, facilitând curățarea rigolei de frunze și alte impurități acumulate.
- **Etanșare optimă:** Pentru o etanșare completă între rigole, se recomandă utilizarea unui **Ermetic**, care asigură integritatea sistemului de colectare a apelor meteorice.

Aplicații recomandate:

- Parcuri pentru autoturisme, intrări în garaje
- Trotuare și zone pietonale cu trafic intens
- Parcuri și spații publice cu circulație pietonală
- Zone rezidențiale sau comerciale unde este necesar un sistem fiabil de drenaj de apă pluvială.

Beneficii:

- Eficiență ridicată în colectarea apei pluviale.
- Durabilitate datorită materialelor de calitate superioară.
- Ușurință în întreținere și instalare rapidă.

-
- Siguranță pentru pietoni și trafic al autoturismelor.