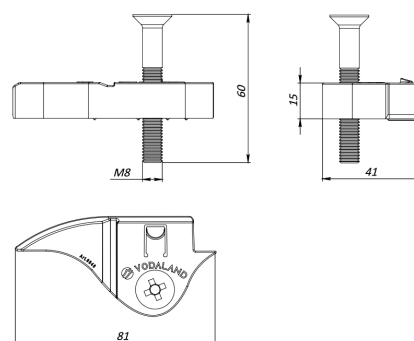
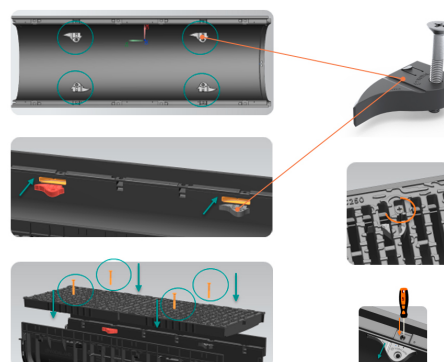
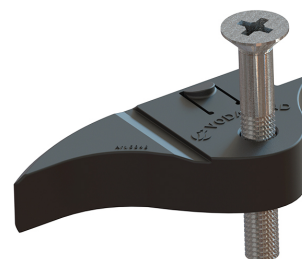


Sistem de prindere din plastic pentru rigole din plastic BASE DN300

Cod produs: 6848-60

Caracteristici	
Lungime, mm	81
Lățime, mm	41
Înălțime, mm	15
Tip accesoriu rigole Base DN300	Sistem de prindere din plastic



Sistem de prindere din plastic pentru rigole din plastic BASE DN300

Sistemul de prindere este destinat pentru fixarea grătarului din fontă ductilă DN300 cu rigola din plastic Base DN300.