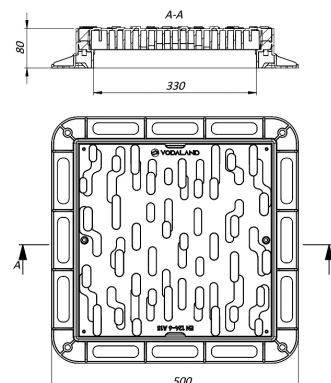
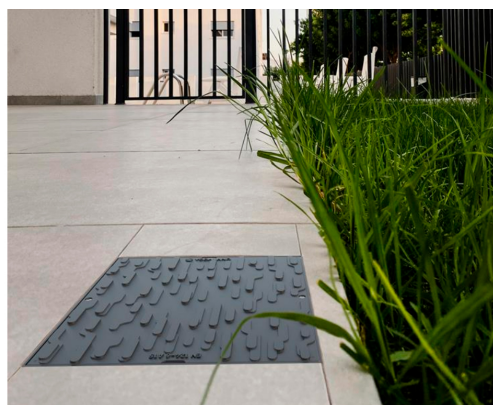


Capac din plastic negru pătrat 500x500 mm, H=80mm, pas liber 330x330mm, cu 2 lacate, clasa de sarcini A15 conform EN124-6



Cod produs: 35485-20

Caracteristici	
Clasa de incarcare	A15 conform EN124-6:2015
Lungime, mm	500
Lățime, mm	500
Înălțime, mm	80
Material	Plastic
VARIANTĂ	Tip închis
Greutatea (capac+rama), kg	3,15
Pas liber (lungimeaXlatimea), mm	330x330
Culoarea/dimensiune capac pătrat plastic A15	Negru/500x500



Capac din plastic negru pătrat 500x500 mm, H=80mm, pas liber 330x330mm, cu 2 lacate, clasa de sarcini A15 conform EN124-6

Conform standardului EN 124-6:2015, capacul pătrat din plastic, clasa **A15**, este proiectat pentru instalare exclusivă în **zone pietonale**: trotuare, alei, terase, parcuri, grădini și alte suprafețe fără trafic rutier.

Caracteristici tehnice și funcționale:

- **☐ Siguranță sporită pentru copii** - capacul este prevăzut cu **2 sisteme de închidere mecanică**

([șuruburi](#)), care împiedică accesul accidental.

- [Rezistență la radiații UV](#) - își păstrează culoarea și integritatea structurală în timp, fără decolorare sau degradare.
- [Suprafață antiderapantă](#) - conferă siguranță sporită în condiții de umiditate, reducând riscul de alunecare.
- [Bună izolare fonică](#) - materialul plastic elimină zgomotul la utilizare, în comparație cu capacele metalice.
- [Rezistență mecanică și la impact](#) - structura solidă din plastic tehnic oferă durabilitate în medii urbane sau private.
- [Rezistență chimică](#) - insensibil la acțiunea uleiurilor, sărurilor, detergenților și altor substanțe corozive.
- [Absorbție minimă a apei](#) - previne acumularea umezelii și apariția condensului.
- [Comportament excelent la îngheț/dezghet](#) - nu fisurează și își menține proprietățile la cicluri climatice extreme.

Domenii de utilizare:

- Rețele de termoficare și apă potabilă
- Guri de vizitare și camere tehnice
- Canalizare pluvială
- Rețele electrice și telecomunicații
- Amenajări urbane, grădini, spații verzi și pietonale

Avantajele materialului plastic:

Capacele fabricate din plastic oferă **design modern, greutate redusă, durabilitate crescută** și o excelentă **integrare estetică** în peisajul urban. Sunt ușor de manevrat, sigure pentru utilizator și ecologice – o soluție eficientă și sustenabilă pentru infrastructura contemporană.