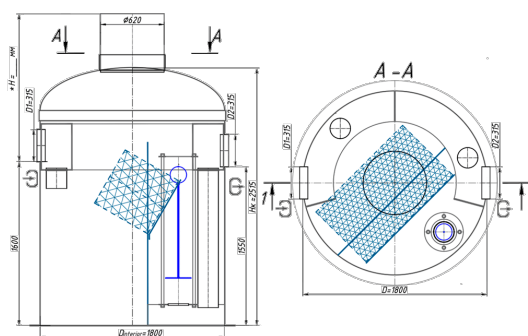
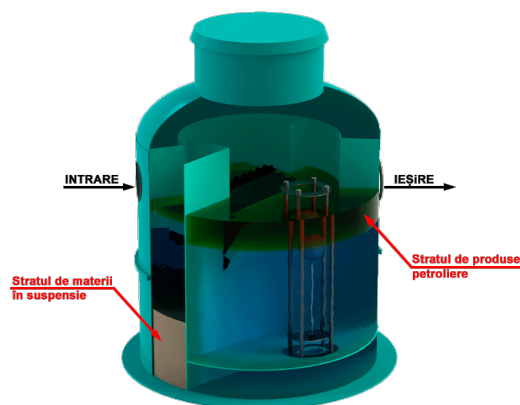


Separator de hidrocarburi și materii în suspensie Vodaland OilBase200-20/100, debit nominal Q=20,0 l/sec dotat cu ByPass interior debit 100,0 l/sec

Cod produs: Rainpark_OLE_20

Caracteristici	
Diametru interior, mm	2000
Material	Poliester armat cu fibra de sticla
Tip	Vertical
Inaltimea instalației, mm	2515
Diametrul țevii la intrare/ieșire, mm	110-160-200-250-315
Volumul produselor petroliere depozitate, litri	1000
Volumul trapei de namol, litri	2000
Volumul util al separatorului, litri	3945
Debit nominal OilBase, l/sec	20



Separator de hidrocarburi și materii în suspensie Vodaland OilBase200-20/100, debit nominal Q=20,0 l/sec dotat cu ByPass interior debit 100,0 l/sec

Separatorul de hidrocarburi **OilBase200-20/100** de la **VODALAND** este o instalație monobloc realizată din **poliester armat cu fibră de sticlă (PAFS)**, proiectată pentru **captarea, separarea și reținerea** hidrocarburilor (uleiuri, motorină și alte produse petroliere) și a substanțelor solide din apele pluviale.

Acest echipament previne poluarea solului și a resurselor de apă, fiind destinat utilizării în diverse domenii

precum [stații PECO, spălătorii auto, service-uri auto, întreprinderi industriale, centre comerciale, parcuri, autostrăzi, drumuri și zone cu trafic auto intens](#).

Principiul de funcționare

Separatorul funcționează pe baza [epurării mecanice a apei uzate](#), printr-un proces de [decantare și filtrare coalescentă](#), ce asigură reținerea eficientă a contaminanților.

1. [Compartimentul I - Decantorul primar](#)

- Apa uzată intră în separator, unde, datorită [fenomenului gravitațional](#), particulele solide grele precum [pietrele, nisipul și gunoiul](#) se depun la baza compartimentului.

2. [Compartimentul II - Filtru coalescent](#)

- Apa parțial curățată trece prin [filtrul coalescent](#), unde [particulele de hidrocarburi](#) se unesc (coalescență), cresc în volum și se rețin în separator formând o pelicolă de hidrocarburi la suprafața apei din compartimentul II.

3. [Evacuarea apei tratate](#)

- Apa epurată este evacuată prin [conducta de ieșire](#), fiind direcționată către sistemul de canalizare.

Performanțe tehnice

Separatorul [OilBase200-20/100](#) oferă un nivel ridicat de purificare a apei, reducând semnificativ concentrația contaminanților și [este destinat doar pentru reversarea efluentului în rețea de canalizare](#), asigurând parametrii la ieșire conform [HG nr.950 din 25.11.2013 Anexa nr.1](#).

□ [Concentrația la intrare](#)

- Materii în suspensie: [până la 200 mg/l](#)
- Produse petroliere: [până la 40 mg/l](#)

□ [Concentrația la ieșire](#) (după epurare)

- Materii în suspensie: **≤ 15 mg/l**
- Produse petroliere: **≤ 1,97 mg/l**

□ Debit nominal de tratare: **20.0 l/sec**

□ Debit prin ByPass: **100.0 l/sec**

Avantajele Separatorului OilBase200-20/100

- ✓ **Construcție monobloc din poliester armat cu fibră de sticlă (PAFS)** - corp instalație 100% ermetic, rezistent la coroziune, impact mecanic și variații de temperatură.
- ✓ **Sistem ByPass încorporat în interiorul instalației** - permite economisirea spațiului la lucrările de montare și asigură preluarea debitelor de 5 ori mai mare (în varianta standardă) decât debitul nominal.
- ✓ **Filtru coalescent reutilizabil** - ușor de curățat și înlocuit la nevoie.
- ✓ **Gură de acces pentru inspecție și întreținere** - facilitează evacuarea nămolului și a produselor petroliere.
- ✓ **Posibilitatea dotării cu sistem electronic de monitorizare** - senzori pentru nămol și hidrocarburi, ce avertizează asupra necesității întreținerii (vidanjării).
- ✓ **Montaj ușor și operare eficientă** - adaptabil în diverse aplicații industriale și comerciale.

Aplicații

Separatorul de hidrocarburi **OilBase200-20/100** este utilizat în multiple domenii, inclusiv:

- **Stații PECO și platforme de alimentare cu combustibil**
- **Spălătorii auto și service-uri auto**
- **Fabrici și întreprinderi industriale**
- **Centre comerciale și supermarketuri**
- **Autostrăzi, drumuri și parcuri**
- **Zone de manipulare a substanțelor petroliere**

Dimensiuni și configurare

Dimensiunile separatorului sunt determinate **în funcție de debitul apelor uzate și locul evacuării acestora**, putând fi personalizate conform cerințelor specifice ale fiecărui proiect.

Pentru consultanță tehnică și oferte personalizate, vă rugăm să ne contactați.