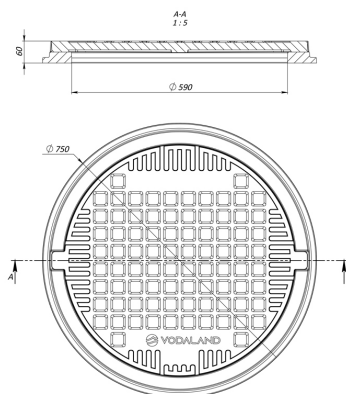


Capac negru rotund compozit diametrul rama Dext=750mm, pas liber=590mm, H=60mm pentru zone pietonale

Cod produs: 30297-10

Caracteristici	
Clasa de incarcare	Pînă la 1 tonă/m ²
Înălțime, mm	60
Diametru ramă, mm	750
Diametru pas liber, mm	590
Material	Nisip cu polimeri
Garanția, luni	24
VARIANTĂ	Tip închis
Greutatea (capac+rama), kg	21,8
Greutatea (capac), kg	12,0
Greutatea (ramei), kg	9,8
Culoarea capac pentru grădină	Negru



Capac negru rotund compozit diametrul rama Dext=750mm, pas liber=590mm, H=60mm pentru zone pietonale

Capacul compozit **pentru grădină**, este destinat exclusiv instalării în **zone pietonale**: grădini și alte spații fără trafic auto.

Avantajele produsului:

- **Suprafață antiderapantă** - asigură siguranța pietonilor chiar și pe suprafețe umede.
- **Fără zgomot la utilizare** - materialul absoarbe vibrațiile și nu produce sunete metalice la solicitare.

- **Rezistență chimică** - nu este afectat de uleiuri, săruri sau substanțe poluante industriale sau casnice.
- **Absorbție scăzută a apei** - previne acumularea umezelii și condensului.

Domenii de utilizare:

- Rețele de termoficare și alimentare cu apă;
- Guri de vizitare și camere tehnice;

De ce se aleg capacele compozite:

Materialele polimerice moderne conferă produsului **greutate redusă**, **durabilitate** și **rezistență la factori externi agresivi**. Capacul compozit este soluția ideală pentru infrastructura urbană, oferind siguranță, ecologie și eficiență operațională.