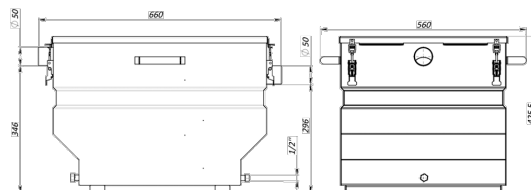
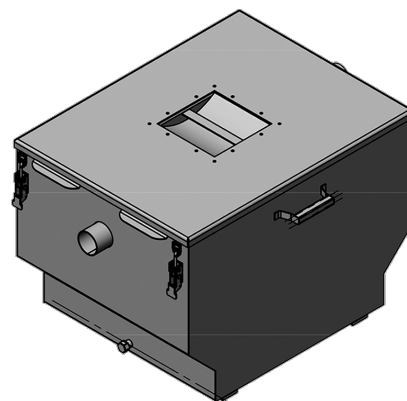
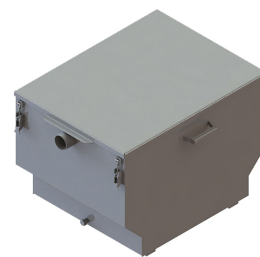


# Separator de grăsimi din INOX, cu montare sub chiuvetă, debitul $Q=0,3$ l/sec (L=660mmxl=560xH=425 mm)

Cod produs: 999012

Caracteristici	
Lungime, mm	660
Lățime, mm	560
Material	Inox
Diametrul țevii la intrare/ieșire, mm	50
Debit separator grăsimi compact, l/sec	0,3



Conținutul ridicat de grăsimi în apele uzate este o problemă frecventă, care afectează în mod negativ activitatea sistemului de canalizare. Grăsimile, împreună cu apele uzate ajung în sistemul de canalizare, unde se lipesc de pereții conductelor care duce la blocaje și coroziunea rețelilor de canalizare. Pentru a preveni impactul negativ al grăsimilor asupra sistemului de canalizare se folosesc separatoarele de grăsimi. Mini separatorul de grăsimi, cu montare sub chiuvetă, este o unitate compactă și fiabilă pentru purificarea apelor reziduale provenite din grăsimi de origine animală și vegetală. Separatoarele de grăsimi sunt utilizate în cantine, cafenele, restaurante, baruri, hoteluri, centre turistice, fabrici de prelucrare a produselor alimentare și alte fabrici unde în apele uzate concentrația grăsimilor este ridicată. Separatoarele de grăsimi, cu montare sub chiveta, sunt fabricate cu debit nominal de până la 0,9 litri / sec (3,24 m<sup>3</sup> / oră). Mini separatorul de grăsimi, cu montare sub chiuvetă, cu debit de 0,3 l/sec este fabricat din oțel inoxidabil alimentar, marca AISI304, care asigură rezistența la coroziune și durabilitate. Designul simplu al separatorului de grăsimi asigură fiabilitatea și eficiența de epurare a apelor uzate. Separatorul de grăsimi se racordează simplu la sistemul de canalizare și este simplu în exploatare (pentru a asigura funcționalitatea este necesar de a evacua la timp grăsimea acumulată și impuritățile depuse la fundul separatorului în camerele de captare a acestuia).