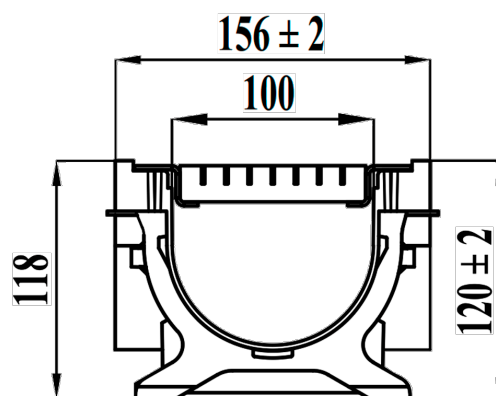
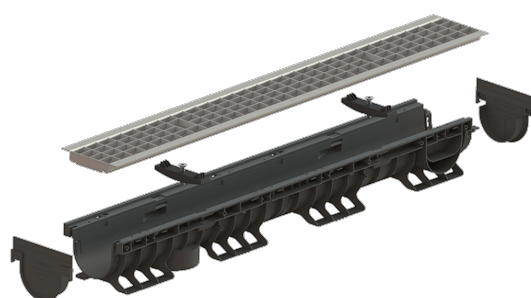


Rigola POLYMAX BASIC DN100 H120 cu gratar metalic zincat, clasa de sarcini pina la 3 tone (1000x160x120)



Cod produs: KIT 006

| Caracteristici | |
|-----------------------------------|-------------------------------|
| Material rigolă | Polipropilenă |
| Lungime, mm | 1000 |
| Lățime, mm | 160 |
| Conectări la țevă cu diametre, mm | 75-110 |
| Sistem de fixare grătar cu rigola | Baretă din oțel zincat + bolt |
| Înălțimea rigolei Base DN100, mm | 120 |



Rigola POLYMAX BASIC (din polipropilenă) cu înălțime de 120mm, dotată cu [gratar din oțel zincat în grilă](#), destinată pentru instalarea în zone carosabile a autoturismelor cu trafic neintensiv, clasa de încărcare până la 3 tone, la organizarea sistemului liniar de colectare a apelor meteorice. Datorită suprafeței interne netede a rigolei (canalului din polipropilenă), garantează un coeficient mare de scurgere a apei și nu prezintă niciun punct de legătură cu exteriorul, pe unde s-ar putea infiltra apa. Apa din rigolă (canalul din polipropilenă), se scurge repede și fără obstacole prin sistemul de canalizare pluvială, iar prezența gratarului (grilei, reșoului) oferă siguranța la deplasare și protejează rigola (canalul) de pătrunderea a diferitor obiecte ce pot afecta funcționarea corectă a sistemului pluvial. Pentru o etansare completă între rigole se recomandă utilizarea unui [Ermetic](#).

Gratarul este fixat de rigolă prin două [sisteme de prindere](#), ușor demontabile, pentru a curăți rigola de frunze acumulate și alte impurități.

Completul rigolei date este recomandat pentru lucrările de amenajarea teritoriilor la instalarea în curțile

caselor particulare și este soluția optimă pentru instalarea la intrarea în garaje pentru captarea apelor pluviale.