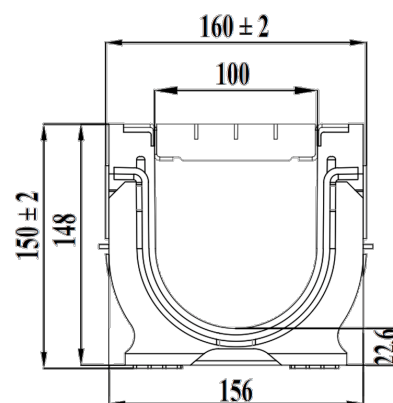


Rigola POLYMAX BASIC DN100 H155 cu gratar metalic zincat, clasa de sarcini pina la 3 tone (1000x160x155)



Cod produs: KIT 008 CPE

Caracteristici	
Material rigolă	Polipropilenă
Lungime, mm	1000
Lățime, mm	160
Conectări la țevă cu diametre, mm	110
Sistem de fixare grătar cu rigola	Baretă din oțel zincat + bolt
Înălțimea rigolei Base DN100, mm	155



Rigola POLYMAX BASIC (din polipropilenă) cu înălțime de 155mm, dotată cu [gratar din oțel zincat în grilă](#), destinată pentru instalarea în zone carosabile a autoturismelor cu trafic neintensiv, clasa de încărcare până la 3 tone, la organizarea sistemului liniar de colectare a apelor meteorice. Datorită suprafeței interne netede a rigolei (canalului din polipropilenă), garanteaza un coeficient mare de scurgere a apei și nu prezinta niciun punct de legatura cu exteriorul, pe unde s-ar putea infiltra apa. Apa din rigolă (canalul din polipropilenă), se scurge repede și fără obstacole prin sistemul de canalizare pluvială, iar prezența gratarului (grilei, reșoului) oferă siguranța la deplasare și protejează rigola (canalul) de pătrunderea a diferitor obiecte ce pot afecta funcționarea corectă a sistemului pluvial. Pentru o etansare completa între rigole se recomanda utilizarea unui [Ermetic](#).

Gratarul este fixat de rigolă prin două [sisteme de prindere](#), ușor demontabile, pentru a curăți rigola de frunze acumulate și alte impurități.

Completul rigolei date este recomandat pentru lucrările de amenajarea teritoriilor la instalarea in curțile

caselor particulare și este soluția optimă pentru instalarea la intrarea în garaje pentru captarea apelor pluviale.