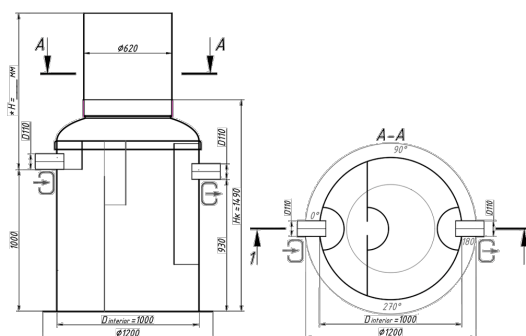
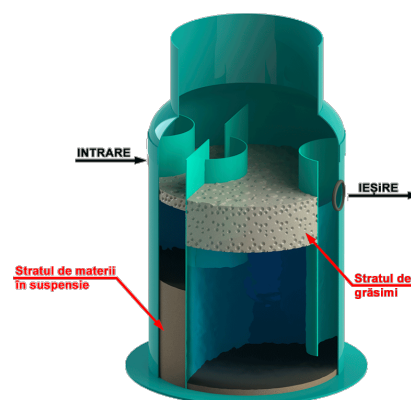


Separator de grăsimi și materii în suspensie VODALAND, GBase-2, debit $Q=2.0$ l/sec, cu montaj subteran

Cod produs: RAINPARK_GLE_2

Caracteristici	
Diametru interior, mm	1000
Material	Poliester armat cu fibra de sticla
Tip	Vertical
Inaltimea instalației, mm	1490
Diametrul țevii la intrare/ieșire, mm	110
Volumul trapei de namol, litri	210
Volumul util al separatorului, litri	730
Volumul grasimilor depozitate, litri	200
Debit separator GBase, l/sec	2



Separator de grăsimi și materii în suspensie VODALAND, GBase-2, debit $Q=2.0$ l/sec, cu montaj subteran

Separatoarele de grăsimi și materii în suspensie, VODALAND, denumirea nouă GBase-2, denumirea veche (GLE-2), cu debit $Q=2,0$ l/sec, sunt instalații monobloc executate din poliesteri armați cu fibră de sticlă (PAFS), destinate pentru reținerea grăsimilor și materiilor în suspensie din apa uzată provenită din restaurante, cafenele, baruri, unități de procesare a peștelui sau a cărnii și alte obiective care deversează ape ce conțin grăsimi.

Conținutul ridicat de grăsimi în apele uzate este o problemă frecventă, care afectează în mod negativ activitatea sistemului de canalizare. Grăsimile, împreună cu apele uzate ajung în sistemul de canalizare, unde se lipesc de pereții conductelor care duc la înfundarea rețelelor de canalizare.

Pentru a preveni impactul negativ al grăsimilor asupra sistemului de canalizare se folosesc separatoarele de grăsimi.

Concentrația de contaminanți în apa, la intare în separator de grăsmi:

- grăsimi - până la 500 mg/l;

Concentrația de contaminanți în apa tratată (la ieșire):

- grăsimi - până la 7 mg/l.

Toate modelele de separatoare **GBase** asigură calitatea epurării apelor uzate conform normelor de evacuare în canalizare și corpurile de apă (râu, lac), în conformitate cu cerințele **HG nr. 950 din 25.11.2013, Anexa nr. 1 și nr. 2.**

Principiul de funcționare:

Procesul de lucru al separatorul de grăsimi este foarte simplu și se bazează după legile gravitației, fără a aplica careva instalații sau componente mecanice. Produsele alimentare solide (materii în suspensie) se separă din apa uzată prin gravitație și se depun în partea de jos a primului compartiment mai numit și decantorul primar iar uleiurile și grăsimile vegetale fiind după densitate mai ușoare decât apa se ridică/colectează la suprafața apei, de aici fiind mai ușor de colectat și evacuat. După care apa uzată trece în compartimentul doi (decantorul secundar), printr-un orificiu amplasat mai jos decât zona unde se sedimentează grăsimile. Aici în cazul în care grăsimile parțial au trecut din primului compartiment, se ridică la suprafață și se rețin iar apa uzată epurată se evacuează prin conductă din instalație. Pentru o eficiență mai ridicată a separatoarelor de grăsimi, acestea se pot dota cu sistem electronic de monitorizare/avertizare (**sensor de nămol și grăsimi**) care semnalizează când trebuie de deservit (vidanțat) instalația.

Deservirea:

- în cazul procesului de producere unde sunt concentrații mari de grăsimi evacuarea stratului de grăsime și particolelor solide se efectuează pe măsura acumulării grăsimilor;
- se recomandă evacuarea stratului de grăsime și particolelor solide minim o dată la 6 luni.

La montare se folosesc **extensii** pentru a poziționa la cota proiectului instalația, iar pentru instalarea capacelor se folosește **flansa** care asigură poziționarea corectă a capacului pentru deservire.