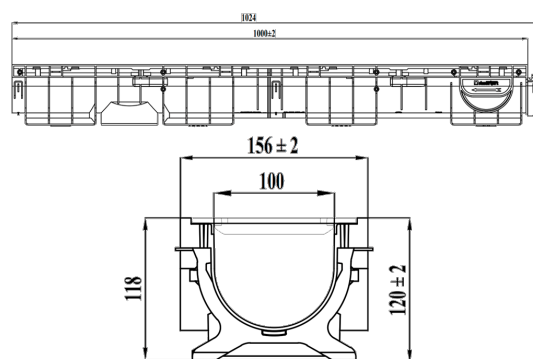
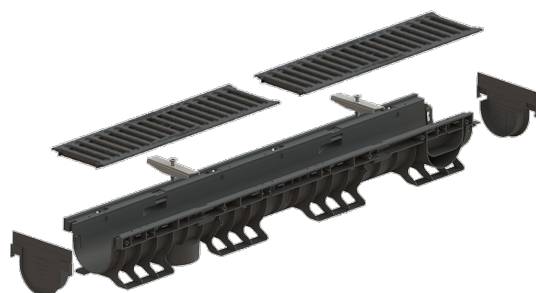


Rigolă din plastic BASE DN100 H120 cu grătare din fontă în fante clasa de sarcini C250

Cod produs: KIT 007 CPE

Caracteristici	
Clasa de incarcare	C250 conform EN 1433
Material rigolă	Polipropilenă
Lungime, mm	1000
Lățime, mm	156
Conectări la țevă cu diametre, mm	110
Sistem de fixare grătar cu rigola	Baretă din oțel zincat + bolt
Înălțimea rigolei Base DN100, mm	120



Rigolă din plastic BASE DN100 H120 cu grătare din fontă în fante clasa de sarcini C250

Rigola modernizată Base DN100, fabricată din plastic rezistent, cu o înălțime de 120 mm, este echipată cu **grătare din fontă ductilă cu fante** și este proiectată pentru instalare în **zone carosabile cu trafic auto moderat**, având o **capacitate de încărcare de până la 25,0 tone** (clasa **C250**, conform **EN 1433**).

Caracteristici cheie:

- **Material de înaltă performanță:** Canalul din polipropilenă are o suprafață interioară netedă, prin aceasta este asigurat un coeficient ridicat de scurgere a apei prin întregul sistem și previne infiltrarea

apei prin eventuale puncte de legătură\conexiuni.

- **Siguranță și protecție:** Grătarul din **fontă ductilă** protejează rigola de pătrunderea obiectelor mari, care ar putea afecta eficiența sistemului de canalizare pluvială. În același timp, grătarul asigură siguranța pietonilor și autoturismelor care se deplasează pe zonele respective.
- **Instalare simplă și rapidă:** Rigola **BASE DN100** se instalează ușor, iar marginea sa asigură nivelul corect de pavare. Este o alegere ideală pentru trotuare, zone pietonale și zone cu trafic auto moderat, garantând precizie în execuție și o integrare perfectă cu infrastructura existentă.
- **Întreținere ușoară:** Grătarul este fixat cu rigola prin două **sisteme de prindere din oțel zincat** ușor demontabile, facilitând curățarea rigolei de frunze și alte impurități acumulate.
- **Etanșare optimă:** Pentru o etanșare completă între rigole, se recomandă utilizarea unui **Ermetic**, care asigură integritatea sistemului de colectare a apelor meteorice.

Instalare eficientă și sigură

Fiecare rigolă este prevăzută la capete cu **lacăte de fixare**, ceea ce asigură o montare rapidă și o **etanșeitate excelentă** a liniei de drenaj. Nervurile exterioare suplimentare asigură **ancorarea solidă în beton**, oferind stabilitate pe termen lung.

Recomandată pentru amenajări rezidențiale și comerciale

Completul este ideal pentru:

- Curți ale caselor particulare;
- Intrări în garaje;
- Parcări subterane și supraterane;
- Spații pietonale și zone urbane.
- Obiecte sportive

- Havuzuri
- Parcuri, spații urbane deschise

Rigola Base DN100 cu grătare din fontă - soluție modernă, sigură și durabilă în domeniul de colectare a apelor meteoice.