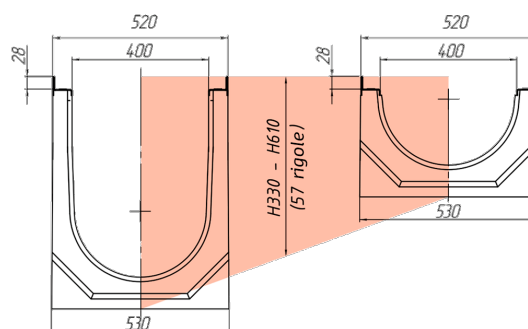
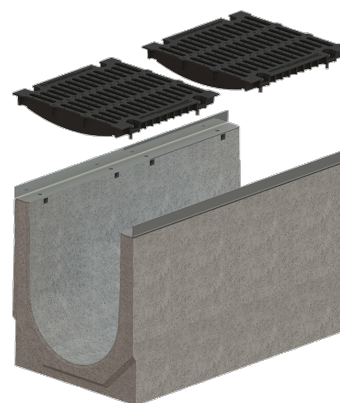
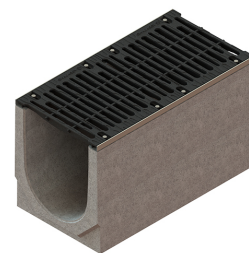


# Rigolă carosabilă MEGA DN400 (H330 - H610 mm) din fibrobeton, cu grătare din fontă ductilă E600

Cod produs: 04800/330-610

Caracteristici	
Clasa de incarcare	E600 conform EN 1433
Material rigolă	Fibrobeton
Material duză de ranforsare	Oțel zincat
Lungime, mm	1000
Lățime, mm	520
Înălțime, mm	330-610
Conectări la țevă cu diametre, mm	200-315
Garanția, luni	24
Sistem de fixare grătar cu rigola	Bolt hexaedru zincat
Greutate (kg)	362.70



## Rigolă carosabilă MEGA DN400 (H330 - H610 mm) din fibrobeton, cu grătare din fontă ductilă E600

Rigola de drenaj **Mega DN400** din **fibrobeton** este o soluție modernă pentru drenaj eficient în condiții de **sarcini cu încărcare ridicată pe suprafața carosabilă**. Datorită grătarelor din fontă de clasa **E600** și fibrobeton de înaltă rezistență, canalul suportă sarcini mecanice extreme, făcându-l o alegere fiabilă pentru obiectivele cu exploatare intensă.

### Avantaje cheie

- **Fibrobeton de înaltă rezistență:** Oferă rezistență la sarcini mecanice, formarea fisurilor și la agenți chimici agresivi (uleiuri, substanțe chimice).

- **Rezistență la îngheț:** Canalul rezistă la până la **300 de cicluri de îngheț-dezghet** (clasa **F300**), menținându-și caracteristicile în condiții de schimbări bruște de temperatură și climă severă.
- **Grătare din fontă E600:** Conform standardului EN 1433, rezistă la sarcini de până la **60 de tone**, fiind ideale pentru **zonele cu trafic intens de vehicule grele**.
- **Gamă largă de înălțimi:** Canalele sunt disponibile în intervalul de **înălțime de la 330 mm la 610 mm**, ceea ce permite adaptarea lor la diferite volume de apă pluvială.
- **Pantă interioară:** Canalele pot fi fabricate cu o **pantă (înclinație) de 5 mm (0,5%) pe fiecare metru**, asigurând drenajul eficient chiar și în cazul în care nu se poate realiza o înclinație pe terenul planificat.
- **Dotări cu racorduri verticale:** Posibilitatea de a echipa canalele cu un racord vertical pentru conectarea ușoară la rețeaua de canalizare pluvială.
- **Sistem de conectare "mama-tata":** Simplifică montajul, prevenind golurile și scurgerile. Pentru o etanșare maximă, se recomandă utilizarea unui **ermetic** specializat.
- **Durabilitate:** Materialele nu sunt susceptibile la coroziune, asigurând o durată de viață îndelungată chiar și în condiții de exploatare dificile.

## Aplicații

Canalele de scurgere **Mega** sunt destinate utilizării pe:

- Zone industriale și complexe de depozitare.
- Drumuri cu trafic de vehicule grele.
- Aeroporturi, terminale logistice și de transport.
- Obiective de infrastructură de transport (stații de autobuz, platforme de containere).

## Completare

- Canal din fibrobeton.
  - Muchii de ranforsare din oțel galvanizat.
  - Grătare din fontă ductilă.
  - Elemente de fixare.
- 

## De ce să alegeți rigolele din seria Mega?

- Rezistență ridicată și durabilitate a materialelor.
- Conformitate cu standardele internaționale de calitate și siguranță.
- Posibilitatea de utilizare în cele mai dificile condiții de exploatare.
- Fiabilitatea brandului Vodaland, cu o experiență de succes în proiecte de peste 20 de ani la nivel global.