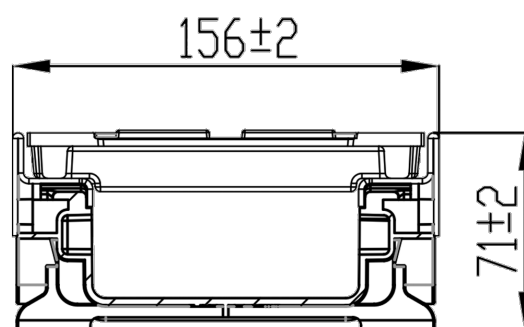
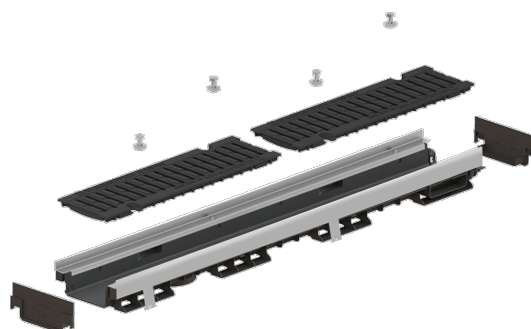


Rigola POLYMAX DRIVE DN100 H71 cu gratar fonta D400 (1000x156x71)

Cod produs: 080534

Caracteristici	
Clasa de incarcare	D400
Material rigolă	Polipropilenă
Material grătar	Fontă ductilă
Material duză de ranforsare	Oțel zincat
Lungime, mm	1000
Lățime, mm	156
Înălțime, mm	71
Conectări la țevă cu diametre, mm	50
Garanția, luni	24
Sistem de fixare grătar cu rigola	Bolt hexaedru zincat
Greutate (kg)	11-8



Rigole carosabile PolyMax Drive cu lățime nominală de 100 mm și înălțimea de 71mm, sunt dotate cu gratare din fontă ductilă clasa D400 (sarcini de până la 40 tone), se utilizează în zone cu trafic intensiv (benzinării, spălătorii auto, zone industriale, terminale de transport, autostrăzi). Marginile canalelor de drenaj PolyMax Drive sunt ranforsate cu duze realizate din oțel galvanizat, asupra cărora se amplasează gratarele din fontă ductilă care la rândul său sunt fixate fiabil cu ajutorul șuruburilor. Canalul rigolei PolyMax Drive este fabricat din polipropilenă. Gratarele (grile) sunt fabricate din fontă ductilă și rezistă la sarcini de până la 40 de tone, clasa D400 (400 kN) în conformitate cu standardul EN 1433.