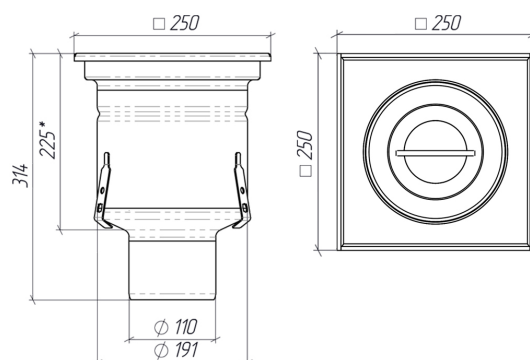


# Sifon INOX 250x250 cu ieșire verticală D110, clapeta suspendată, sită aluviuni și gratar perforat, clasa L15 conform EN1253

Cod produs: 0522.10.11.1

Caracteristici	
Lungime, mm	250
Lățime, mm	250
Înălțime, mm	314
Conectări la țevă cu diametre, mm	110mm
Material	Inox AISI 304
Garanția, luni	24
Tip gratar inox	Cu perforații
Clasa de sarcini conform EN1253	L15 (15kN)



Sifon (trap) din INOX 250x250 mm, cu ieșire verticală D110 mm, dotat cu coș pentru prinderea impurităților și gratar din inox.

Sifonul este fabricat din oțel inoxidabil marca AISI 304. În dependență de procesul tehnologic de producere se poate fabrica produsul din oțel inoxidabil marca AISI 316 - cu o rezistență sporită la săruri (ca exemplu fabrici de prelucrare a peștelui).

Produsul este rezistent la acțiunea acizilor și dezinfectanților (NaOH, HNO<sub>3</sub>, CH<sub>3</sub>COOH...) care se folosesc pentru dezinfectarea încăperilor alimentare de producere.

Sistemul de drenaj din oțel inoxidabil se întrebuițează obligatoriu la obiecte ce țin de industria alimentară și nealimentară unde sunt cerințe mari la respectarea egienii de producere: fabrici de prelucrare a cărnii, fabrici de producere a vinului și a berii, fabrici de producere a lactatelor, fabrici de producere a uleiului vegetal, fabrici farmaceutice, fabrici de producere a sucurilor, restorane, baruri, cantine.

Sifonul este realizat complet din inox și are rolul de a drena apa de la nivelul pardoselii.

Setul include: gratar + sita + cadru + sifon + garnitura

Dispune de sita din inox ușor de curatat și garnitura pentru împiedicarea refulării apelor drenate precum și a mirosurilor neplăcute.

Dimensiuni caracteristice:

- Lungime: 250 [mm]
- Latime: 250 [mm]
- Înălțime: 314 [mm]
- Deschidere/Diametru: 110
- Scurgere verticală

Datorită faptului că este realizat complet din inox, are o durată de viață mare și nu rugineste.