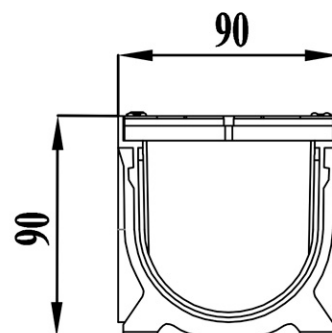
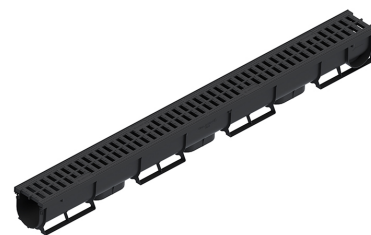


Rigola din plastic Easy1 DN70 H90, cu grătar în fante din plastic (1000x90x90mm) clasa de sarcini A15

Cod produs: 088081

Caracteristici	
Material rigolă	Polipropilenă
Material grătar	Plastic
Lungime, mm	1000
Lățime, mm	90
Înălțime, mm	90
Conectări la țevă cu diametre, mm	50, 75, 110
Garanția, luni	24
Sistem de fixare grătar cu rigola	Click



Rigola din plastic Easy1 DN70 H90, cu grătar în fante din plastic (1000x90x90mm) clasa de sarcini A15

Rigola de drenaj **Easy1 DN70 H90** este proiectată pentru evacuarea eficientă a apelor pluviale de pe diverse suprafețe. Dimensiunile compacte și materialele de înaltă calitate o fac o soluție excelentă pentru construcții private, amenajări peisagistice și zone pietonale, având o clasă de încărcare A15 (15 kN/m²) conform standardului EN 1433.

Avantaje și caracteristici:

- **Construcție durabilă** - rigolă fabricată din plastic reciclat rezistent la factori externi, asigurând durabilitate și fiabilitate.
- **Grătar din plastic** - previne înfundarea canalelor și protejează împotriva deteriorărilor mecanice.
- **Clasa de sarcină A15** - ideală pentru zone cu trafic pietonal ușor (trotuare, curți, alei de grădină).

- **Montaj facil** – sistem de îmbinare a rigolelor pentru a crea un sistem de drenaj unitar.
- **Design estetic** – aspect modern, potrivit pentru orice amenajare peisagistică.

Domenii de utilizare:

- Curți și spații rezidențiale
- Alei de grădină și parcuri
- Zone pietonale
- Terase și spații de relaxare
- Perimetrele locuințelor

Sistemul de drenaj **Easy1 DN70 H90** combină fiabilitatea, confortul și durabilitatea. Alegeți calitatea garantată de **Vodaland!**

Comandați acum și asigurați un drenaj eficient pentru terenul dumneavoastră!