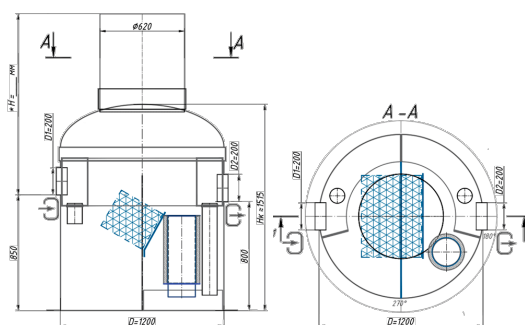
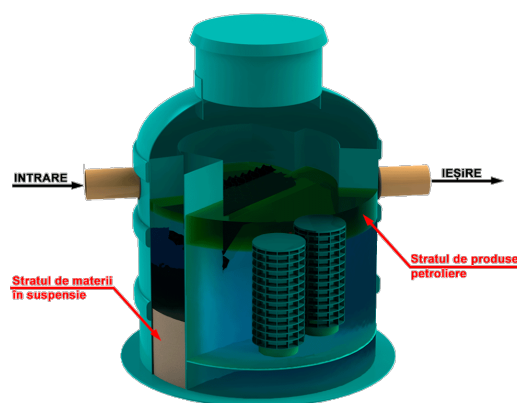
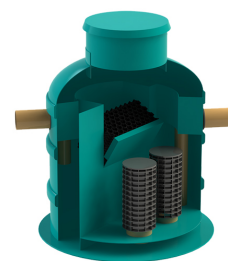


Separator de hidrocarburi și materii în suspensie Vodaland OilPro200-3/15, debit nominal $Q=3,0$ l/sec dotat cu ByPass interior debit 15,0 l/sec

Cod produs: RAINPARK_OLS200_3

Caracteristici	
Diametru interior, mm	1200
Material	Poliester armat cu fibra de sticla
Tip	Vertical
Inaltimea instalației, mm	1515
Diametrul țevii la intrare/ieșire, mm	110-160-200
Volumul produselor petroliere depozitate, litri	150
Volumul trapei de namol, litri	300
Volumul util al separatorului, litri	905
Concentrația materiilor în suspensie (la intrare), mg/dm ³	200
Concentrația produselor petroliere (la intrare), mg/dm ³	40
Debit nominal OilPro200, l/sec	3



Separator de hidrocarburi și materii în suspensie Vodaland OilPro200-3/15, debit nominal $Q=3,0$ l/sec dotat cu ByPass interior debit 15,0 l/sec

Separatorul de produse petroliere **OilPro200-3/15** de la **VODALAND** este o instalație monobloc realizată din **poliester armat cu fibră de sticlă (PAFS)**, proiectată pentru **captarea, separarea și**

reținerea hidrocarburilor (uleiuri, motorină și alte produse petroliere) și a substanțelor solide din apele pluviale.

Acest agregat previne poluarea solului și a resurselor de apă și este destinat utilizării în domenii precum **stații PECO, service-uri auto, întreprinderi industriale, centre comerciale, parcuri, autostrăzi, drumuri și zone cu trafic auto intens**.

Principiul de funcționare

Separatorul funcționează pe baza principiului de **epurare mecanică a apelor uzate**, utilizând procesul de **sedimentare, filtrare coalescentă** și epurare suplimentară a produselor petroliere prin intermediul **filtrelor cu spumă poliuretanică**, care rețin eficient substanțele poluante.

1. **Compartimentul I - Decantorul primar**

- Apa contaminată intră în separator, unde, **sub acțiunea gravitației**, particulele solide grele, precum **pietrele, nisipul și deșeurile**, se depun pe fundul decantorului.

2. **Compartimentul II - Filtrul coalescent**

- Apa parțial epurată trece prin **filtrul coalescent**, unde particulele fine **de hidrocarburi** se combină (coalescență), cresc în volum și sunt reținute în separator, formând un **strat de produse petroliere** la suprafața apei din acest compartiment.

3. **Compartimentul III - Filtrele cu spumă poliuretanică**

- În această etapă, apele uzate care conțin **particule fine de produse petroliere și materii în suspensie** care au trecut prin filtrul coalescent sunt captate și reținute cu ajutorul filtrelor din **spumă poliuretanică**. Acestea au o **structură microporoasă** cu o capacitate mare de **absorbție și reținere** a particulelor fine de produse petroliere și a materiilor în suspensie.

4. **Evacuarea apei epurate**

- Apa epurată trece prin **tava inferioară internă** (care constituie o **cameră separată** în partea de jos a separatorului) și de acolo este evacuată prin conducta de ieșire în sistemul de canalizare.

Performanțe tehnice

Separatorul **OilPro200-3/15**, datorită filtrării în **două etape**, asigură un nivel ridicat de epurare a apei, reducând semnificativ concentrația substanțelor poluante. Toate modelele de separatoare **OilPro** asigură calitatea epurării apelor uzate conform normelor de evacuare în **corpurile de apă (râu, lac)**, în conformitate cu cerințele **HG nr. 950 din 25.11.2013, Anexa nr. 2**.

Concentrația poluanților la intrare

- Materii în suspensie: **până la 200 mg/l**
- Produse petroliere: **până la 40 mg/l**

□ **Concentrația poluanților la ieșire (după epurare)**

- Materii în suspensie: **≤ 10 mg/l**
- Produse petroliere: **≤ 0,4 mg/l**

□ Debit nominal de tratare: **3,0 l/s**

□ Debit prin Bypass: **15,0 l/s**

Avantajele separatorului OilPro200-3/15

- ✓ **Construcție monobloc din poliester armat cu fibră de sticlă (PAFS)** - corp instalație 100% ermetic, rezistent la coroziune, impact mecanic și variații de temperatură.
- ✓ **Sistem ByPass încorporat în interiorul instalației** - permite economisirea spațiului la lucrările de montare și asigură preluarea debitelor de 5 ori mai mare (în varianta standardă) decât debitul nominal.
- ✓ **Filtru coalescent reutilizabil** - ușor de curățat și înlocuit dacă este necesar.
- ✓ **Filtre cu spumă poliuretanică** - asigură o epurare mai riguroasă a apelor de impurități și produse petroliere, fiind ușor de curățat și înlocuit dacă este necesar.
- ✓ **Gură de acces pentru inspecție și întreținere** - facilitează evacuarea nămolului și a produselor petroliere.
- ✓ **Posibilitatea dotării cu sistem electronic de monitorizare - senzori pentru nămol și hidrocarburi**, ce avertizează asupra necesității întreținerii (vidanjării).
- ✓ **Montaj ușor și operare eficientă** - adaptabil în diverse aplicații industriale și comerciale.

Domenii de aplicare

Separatorul de produse petroliere **OilPro200-3/15** este utilizat în următoarele domenii:

- **Stații PECO și platforme de alimentare cu combustibil**
- **Service-uri auto**
- **Fabrici și întreprinderi industriale**
- **Centre comerciale și supermarketuri**
- **Autostrăzi, drumuri și parcări**

- Zone de manipulare a substanțelor petroliere

NU RECOMANDĂM instalarea modelelor OilPro la spălătoriile auto, deoarece filtrele din spumă poliuretanică se colmatează rapid din cauza substanțelor chimice utilizate în procesul de spălare, ceea ce duce la scăderea treptată a capacității de filtrare a separatorului.

Dimensiuni și configurare

Dimensiunile separatorului sunt determinate **în funcție de debitul apelor uzate și locul evacuării acestora**, putând fi personalizate conform cerințelor specifice ale fiecărui proiect.

Pentru consultanță tehnică și oferte personalizate, vă rugăm să ne contactați.