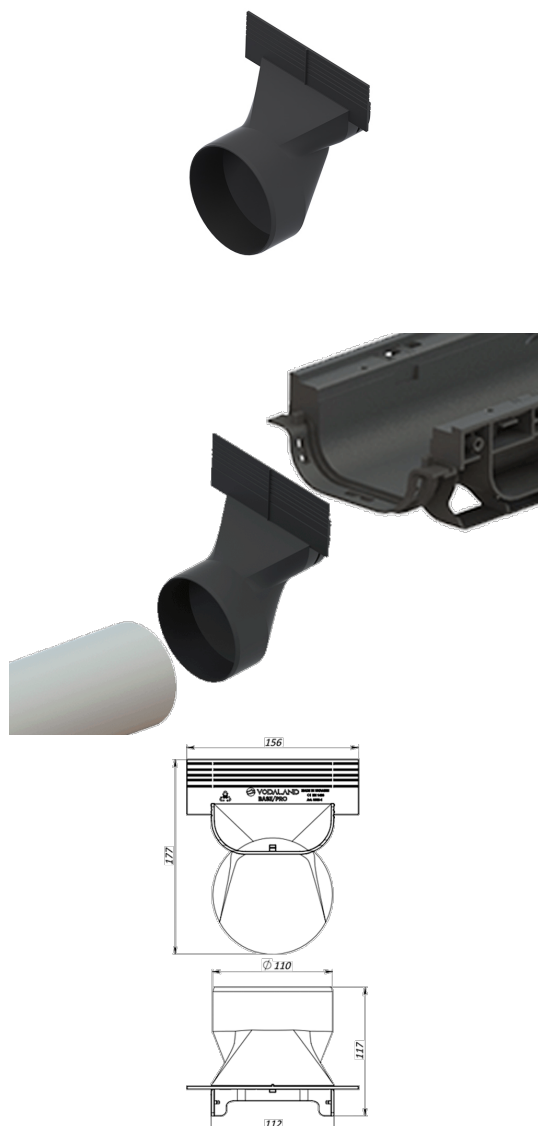


Racord PP BASE cu iesire la teava D110mm, pentru rigole PP BASE DN100 H80/H97

Cod produs: 6308-1

Caracteristici	
Lungime, mm	156
Lățime, mm	117
Conectări la țevă cu diametre, mm	110mm
Racord de capăt după înălțimea rigolei, mm:	80(97)



Racord din polipropilenă PolyMax BASE cu iesire la teava D110mm, pentru rigole PolyMax BASIC DN100 H80/97