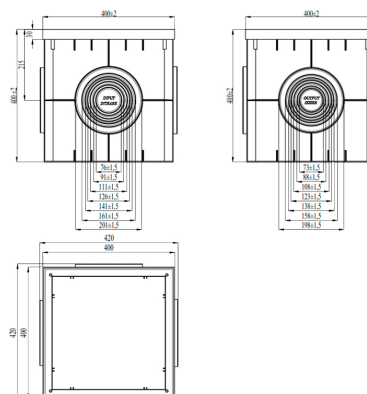
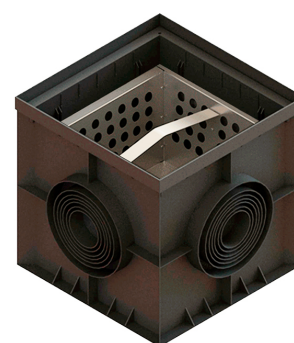
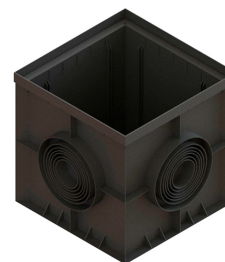


Cămin pluvial pătrat din plastic 400x400xH400 mm

Cod produs: 8472E

Caracteristici	
Clasa de incarcare	C250 conform EN 1433
Lungime, mm	400
Lățime, mm	400
Înălțime, mm	400
Conectări la țevă cu diametre, mm	75-200mm
Material	Polipropilenă
Greutate (kg)	3-35
Conectare la țevă	Pe verticală și pe orizontală
Tip cămin 400x400H400	400x400 - Lichidare de stoc



Cămin pluvial pătrat din plastic 400x400xH400 mm

Cămin colector pătrat (gura de scurgere) din plastic, destinat pentru colectarea apelor meteorice. Căminul colector se poate racorda la conductă cu diametre de la 75mm pîna la 200mm din cele 4 părți.

Caminele de colectare (camin pluvial) sunt indispensabile pentru amenajarea drenajului de suprafata si pentru a asigura colectarea apelor pluviale de pe acoperis in cazul racordarii la burlane.

Utilizarea unui camin pentru preluarea apelor de pe acoperis (prin burlane) ajuta la protectia peretilor exteriori ai casei si previne infiltrarea apelor si formarea igrasiei.

Sunt fabricate din plastic si rezista la trecerea automobilelor de tonaj usor (daca este echipat cu gratar de fonta).