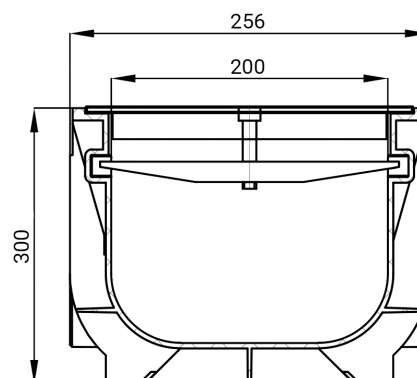


Rigola din plastic BASE DN200 H300 cu gratar metalic zincat in fante clasa de sarcini A15

Cod produs: KIT 070



Caracteristici	
Clasa de incarcare	A15 conform EN1433
Material rigolă	Polipropilenă
Lungime, mm	1000
Lățime, mm	256
Înălțime, mm	300
Conectări la țevă cu diametre, mm	110-160-200
Sistem de fixare grătar cu rigola	Baretă din plastic + bolt
Înălțimea rigolei Base DN200, mm	300
Dimensiunea fantei de preluare a apei, mm	185x10
Suprafața fantelor de preluare a apei, cm ²	715,52



Rigola din plastic BASE DN200 H300 cu gratar metalic zincat in fante clasa de sarcini A15

Rigola din plastic **BASE DN200** este o soluție inovatoare pentru colectarea apelor pluviale, realizată din polipropilenă de înaltă calitate, cu o înălțime de 300 mm. Este echipată cu un grătar din oțel zincat cu fante, ideal pentru instalarea în zone pietonale cu trafic intens, având o clasă de încărcare A15 (15 kN/m²) conform standardului EN 1433.

Caracteristici cheie:

- **Material de înaltă performanță:** Canalul din polipropilenă are o suprafață interioară netedă, prin aceasta este asigurat un coeficient ridicat de scurgere a apei prin întregul sistem și previne infiltrarea

apei prin eventuale puncte de legătură\conexiuni.

- **Siguranță și protecție:** Grătarul din oțel zincat protejează rigola de pătrunderea obiectelor mari, care ar putea afecta eficiența sistemului de canalizare pluvială. În același timp, grătarul asigură siguranța pietonilor care se deplasează pe zonele respective.
- **Capacitate de admisie a apei:** Grătarul are dimensiunea unei fante de preluare a apei de 185x10 mm. **Suprafața totală a fantelor de preluare a apei este de 715,52 cm².**
- **Instalare simplă și rapidă:** Rigola **BASE DN200** se instalează ușor, iar marginea sa asigură nivelul corect de pavare. Este o alegere ideală pentru trotuare și zone pietonale, garantând precizie în execuție și o integrare perfectă cu infrastructura existentă.
- **Întreținere ușoară:** Grătarul este fixat cu rigola prin două sisteme de prindere din plastic ramforsat ușor demontabile, facilitând curățarea rigolei de frunze și alte impurități acumulate.
- **Etanșare optimă:** Pentru o etanșare completă între rigole, se recomandă utilizarea unui **Ermetic**, care asigură integritatea sistemului de colectare a apelor meteorice.

Aplicații recomandate:

- Trotuare și zone pietonale cu trafic intens
- Parcuri și spații publice cu circulație pietonală
- Zone rezidențiale sau comerciale unde este necesar un sistem fiabil de drenaj de apă pluvială.

Beneficii:

- Eficiență ridicată în colectarea apei pluviale.
- Durabilitate datorită materialelor de calitate superioară.
- Ușurință în întreținere și instalare rapidă.

- Siguranță pentru pietoni.