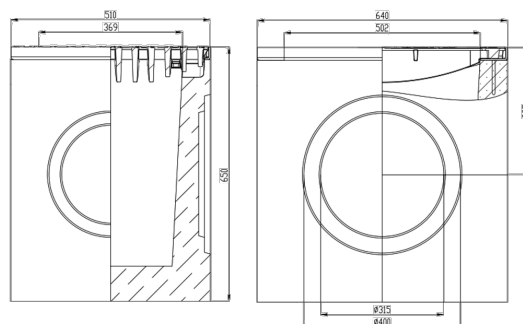
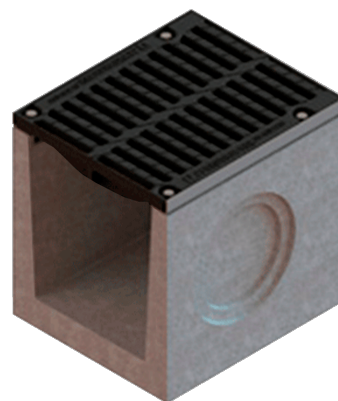
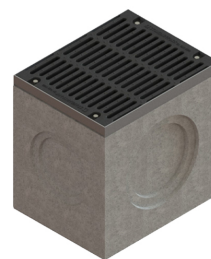


# Gura de scurgere (camin pluvial) din fibrobeton MEGA DN500 cu gratar din fonta ductilă E600

Cod produs: 04970

Caracteristici	
Clasa de incarcare	E600 conform EN 1433
Material rigolă	Fibrobeton
Material duză de ranforsare	Oțel zincat
Lungime, mm	640
Lățime, mm	510
Înălțime, mm	650
Conectări la țevă cu diametre, mm	250mm-315mm-400mm
Garanția, luni	24
Sistem de fixare grătar cu rigola	Bolt hexaedru zincat
Tip cămin Mega DN500	Camin cu gratar



## Gură de scurgere (cămin pluvial) din fibrobeton MEGA DN500 cu gratar fontă clasa de sarcini E600

Gura de scurgere MEGA DN500 din fibrobeton este o soluție fiabilă și durabilă pentru evacuarea punctiformă a apelor pluviale în zone cu sarcini operaționale ridicate. Construcția este concepută special pentru instalarea în zone cu trafic intens de vehicule grele (autostrăzi, zone industriale, terminale logistice, stații PECO etc.) și corespunde pe deplin cerințelor standardului [EN 1433](#), **clasa de sarcină E600** (până la 60 tone).

## Caracteristici constructive:

- Corp cămin realizat din fibrobeton cu duze zincate, echipat cu grătar din fontă ductilă, fixat cu

minimum **4 șuruburi**.

Opțional, gura de scurgere poate fi echipată cu un **coș colector din oțel zincat** pentru reținerea deșeurilor și prevenirea colmatării sistemului de canalizare.

## **Avantaje:**

- **Rezistență mecanică ridicată** și durabilitate în medii agresive;
- **Soluție eficientă** pentru colectarea și evacuarea apelor pluviale;
- **Conformitate cu standardele europene** de calitate și siguranță.

## **Domenii de utilizare:**

- Drumuri publice și autostrăzi cu trafic intens;
- Zone industriale și logistice;
- Stații PECO, centre comerciale, parcuri logistice;
- Parcări pentru camioane și vehicule de mare tonaj.