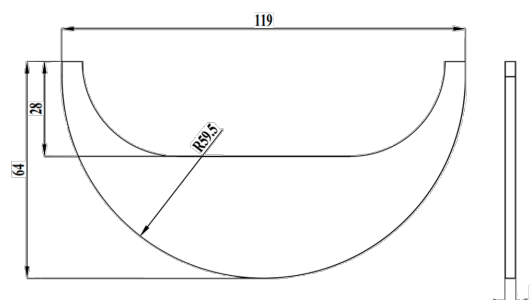
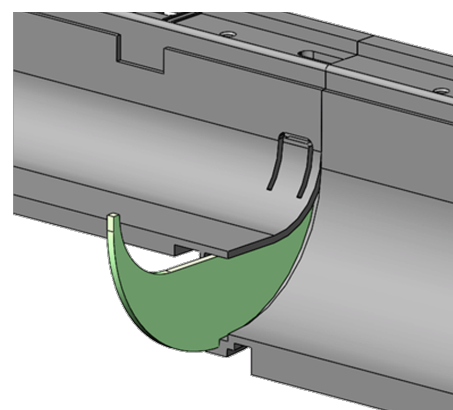
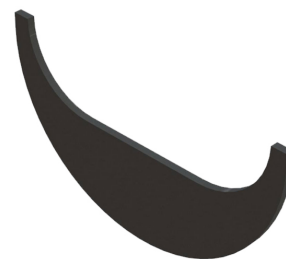


Piesa trecere pentru cascada între rigole POLYMAX BASIC DN100 H80(H97) și H120(H135)

Cod produs: 6850/1-2-M

Caracteristici	
Lungime, mm	119
Lățime, mm	3
Trecerea în cascadă H1>H2, mm:	80(97)>120(135)



Piesa de trecere, folosită la metoda evacuării apelor pluviale prin metoda CASCADA, între rigole cu înălțimea 80(97) mm și 120(135) mm. Soluția evacuării apelor prin metoda dată prevede amplasarea rigolelor într-o linie orizontală, fără pantă. Scurgerea apelor pluviale se datorează diferenței înălțimilor rigolelor, iar piesele de trecere servesc ca elemente de creare a diferențelor de înălțimi a liniei de rigole.