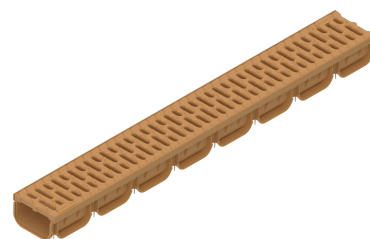
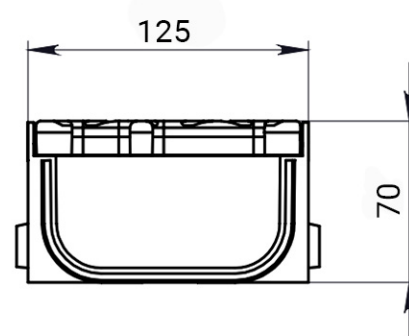


## Rigola din plastic Easy2 DN100 H70, cu grătar în fante din plastic nisipiu (1000x125x70mm) clasa de sarcini A15



Cod produs: 08818-NS

Caracteristici	
Clasa de incarcare	A15 conform EN1433
Material rigolă	Polipropilenă
Lungime, mm	1000
Lățime, mm	125
Înălțime, mm	70
Conectări la țevă cu diametre, mm	110
Garanția, luni	24
Sistem de fixare grătar cu rigola	Click
Material grătar / Culoare / Clasa de sarcini	Plastic / Nisipie / A15



## Rigola din plastic Easy2 DN100 H70, cu grătar în fante din plastic nisipiu (1000x125x70mm) clasa de sarcini A15

Rigola de drenaj **Easy2 DN100 H70** este proiectată pentru evacuarea eficientă a apelor pluviale de pe diverse suprafețe. Dimensiunile compacte și materialele de înaltă calitate o fac o soluție excelentă pentru construcții private, amenajări peisagistice și zone pietonale, având o clasă de încărcare A15 (15 kN/m<sup>2</sup>) conform standardului EN 1433.

### Avantaje și caracteristici:

- **Construcție durabilă** – rigolă fabricată din plastic reciclat rezistent la factori externi, asigurând durabilitate și fiabilitate.
- **Grătar din plastic culoarea nisipie** – previne înfundarea canalelor și protejează împotriva deteriorărilor mecanice.

- **Clasa de sarcină A15** - ideală pentru zone cu trafic pietonal ușor (trotuare, curți, alei de grădină).
- **Montaj facil** - sistem de îmbinare a rigolelor pentru a crea un sistem de drenaj unitar.
- **Design estetic** - aspect modern, potrivit pentru orice amenajare peisagistică.

## **Domenii de utilizare:**

- Curți și spații rezidențiale
- Alei de grădină și parcuri
- Zone pietonale
- Terase și spații de relaxare
- Perimetrele locuințelor

Sistemul de drenaj **Easy2 DN100 H70** combină fiabilitatea, confortul și durabilitatea. Alegeți calitatea garantată de **Vodaland!**

**Comandați acum și asigurați un drenaj eficient pentru terenul dumneavoastră!**