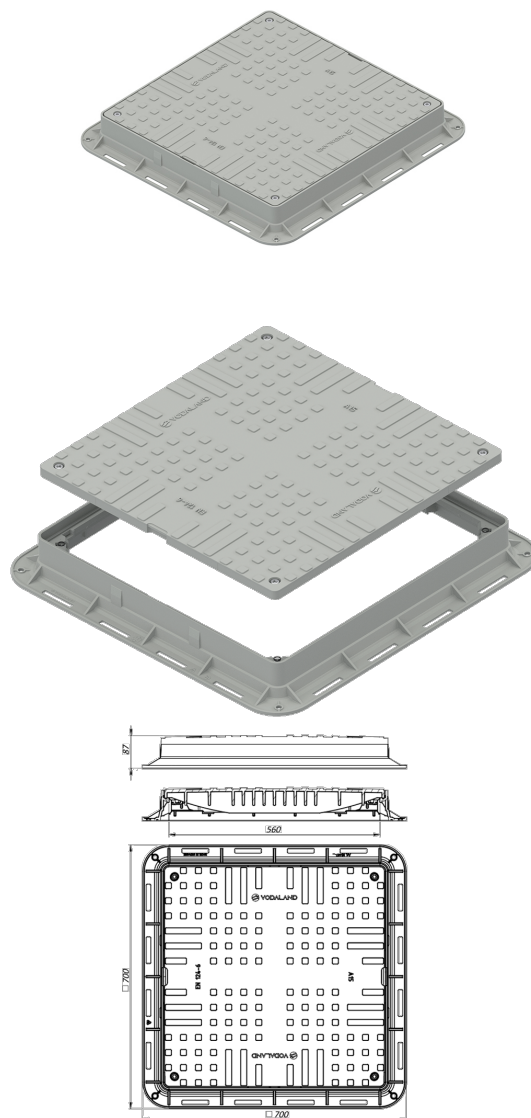


Capac plastic pentru grădina gri pătrat cu 4 lacăte (700x700x80) clasa de sarcini A15 pentru zone pietonale

Cod produs: 35487-24

Caracteristici	
Clasa de incarcare	A15 conform EN124-6:2015
Lungime, mm	700
Lățime, mm	700
Înălțime, mm	80
Material	Plastic
Garanția, luni	24
VARIANTĂ	Tip închis
Greutatea (capac+rama), kg	6,63
Greutatea (capac), kg	4,83
Greutatea (ramei), kg	1,8
Pas liber (lungimeaXlatimea), mm	560x560

Culoarea/dimensiune capac Gri/700x700 pătrat plastic A15



Capac plastic pentru grădina gri pătrat cu 4 lacăte (700x700x80) clasa de sarcini A15 pentru zone pietonale

Conform standardului **EN 124-6:2015**, capacul pătrat din plastic, clasa **A15**, este proiectat pentru instalare exclusivă în **zone pietonale**: trotuare, alei, terase, parcuri, grădini și alte suprafețe fără trafic rutier.

Caracteristici tehnice și funcționale:

- **☐ Siguranță sporită pentru copii** – capacul este prevăzut cu **4 sisteme de închidere mecanică (șuruburi)**, care împiedică accesul accidental.
- **☐ Protecție împotriva căderii accidentale** – rama este prevăzută cu **caneluri speciale** ce permit instalarea opțională a **2 tije metalice de siguranță**.
- **☐ Posibilitate de etanșare completă** – rama capacului include un **canal prefabricat** ce permite montarea unei benzi de cauciuc pentru **izolare 100% împotriva mirosurilor**.
- **☐ Rezistență la radiații UV** – își păstrează culoarea și integritatea structurală în timp, fără decolorare sau degradare.
- **☐ Suprafață antiderapantă** – conferă siguranță sporită în condiții de umiditate, reducând riscul de alunecare.
- **☐ Bună izolare fonică** – materialul plastic elimină zgomotul la utilizare, în comparație cu capacele metalice.
- **☐ Rezistență mecanică și la impact** – structura solidă din plastic tehnic oferă durabilitate în medii urbane sau private.
- **☐ Rezistență chimică** – insensibil la acțiunea uleiurilor, sărurilor, detergenților și altor substanțe corozive.
- **☐ Absorbție minimă a apei** – previne acumularea umezelii și apariția condensului.
- **☐ Comportament excelent la îngheț/dezghet** – nu fisurează și își menține proprietățile la cicluri climatice extreme.

Domenii de utilizare:

- Rețele de termoficare și apă potabilă

-
- Guri de vizitare și camere tehnice
 - Canalizare pluvială
 - Rețele electrice și telecomunicații
 - Amenajări urbane, grădini, spații verzi și pietonale
-

Avantajele materialului plastic:

Capacele fabricate din plastic oferă **design modern**, **greutate redusă**, **durabilitate crescută** și o excelentă **integrare estetică** în peisajul urban. Sunt ușor de manevrat, sigure pentru utilizator și ecologice – o soluție eficientă și sustenabilă pentru infrastructura contemporană.