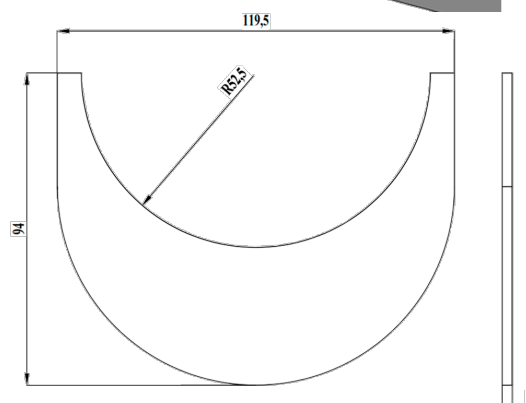
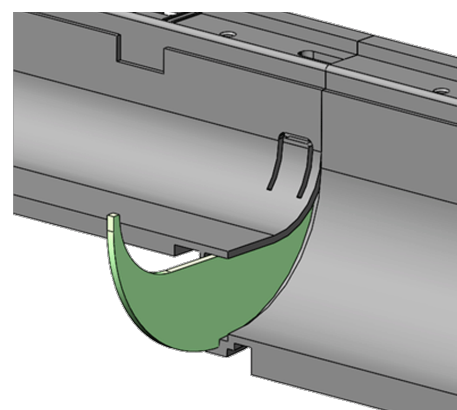


# Piesa trecere pentru cascada între rigole PolyMax BASIC DN100 H120(H135) și H155(H167)

Cod produs: 6307.4

Caracteristici	
Lungime, mm	119-5
Lățime, mm	3
Trecerea în cascadă H1>H2, mm:	120(135)>155(167)



Piesa de trecere, folosită la metoda evacuării apelor pluviale prin metoda CASCADA, între rigole cu înălțimea 120mm și 155mm. Soluția evacuării apelor prin metoda dată prevede amplasarea rigolelor într-o linie orizontală, fără pantă. Scurgerea apelor pluviale se datorează diferenței înălțimilor rigolelor, iar piesele de trecere servesc ca elemente de creare a diferențelor de înălțimi a liniei de rigole.