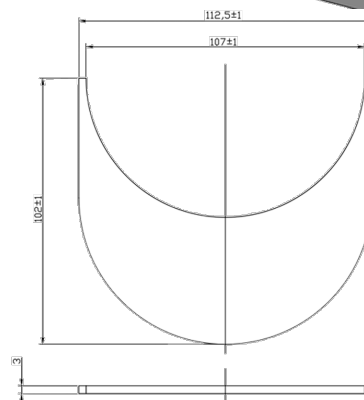
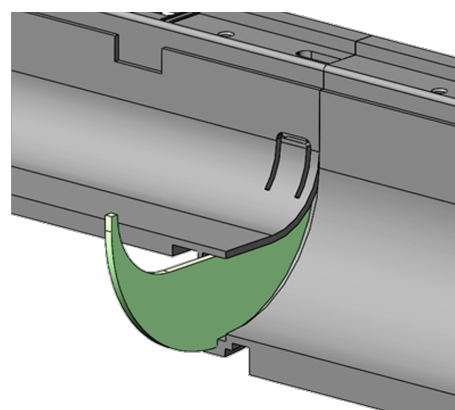


Piesa trecere pentru cascada între rigole POLYMAX BASIC DN100 H155(H167) și H200(H217)

Cod produs: 6307.5

Caracteristici

Trecerea în cascadă 155(167)>200(217)
H1>H2, mm:



Piesa de trecere, folosită la metoda evacuării apelor pluviale prin metoda CASCADA, între rigole cu înălțimea 155(167)mm și 200 (217)mm. Soluția evacuării apelor prin metoda dată prevede amplasarea rigolelor într-o linie orizontală, fără pantă. Scurgerea apelor pluviale se datorează diferenței înălțimilor rigolelor, iar piesele de trecere servesc ca elemente de creare a diferențelor de înălțimi a liniei de rigole.