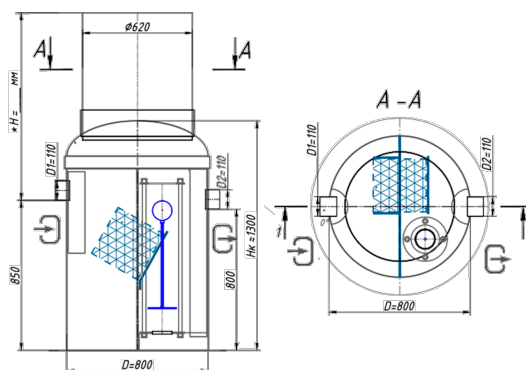
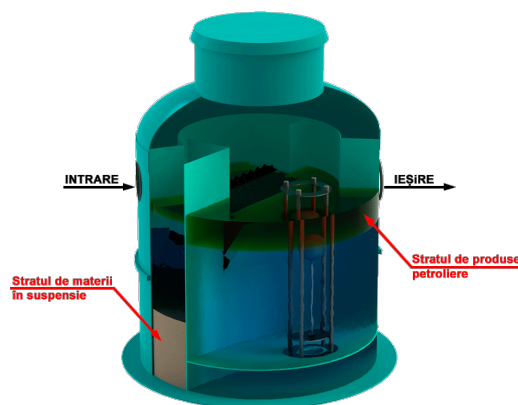
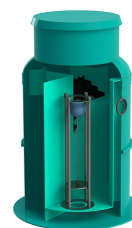


Separator de hidrocarburi și materii în suspensie Vodaland, OilBase200-1, cu debit $Q=1,0$ l/sec

Cod produs: Rainpark_OLE_1

| Caracteristici | |
|---|------------------------------------|
| Diametru interior, mm | 800 |
| Material | Poliester armat cu fibra de sticla |
| Tip | Vertical |
| Inaltimea instalației, mm | 1300 |
| Diametrul țevii la intrare/ieșire, mm | 110 |
| Volumul produselor petroliere depozitate, litri | 50 |
| Volumul trapei de namol, litri | 100 |
| Volumul util al separatorului, litri | 400 |
| Debit nominal OilBase, l/sec | 1 |



Separator de hidrocarburi și materii în suspensie Vodaland, OilBase200-1, cu debit $Q=1,0$ l/sec

Separatorul de hidrocarburi **OilBase200-1** de la **VODALAND** este o instalație monobloc realizată din **poliester armat cu fibră de sticlă (PAFS)**, proiectată pentru **captarea, separarea și reținerea** hidrocarburilor (uleiuri, motorină și alte produse petroliere) și a substanțelor solide din apele pluviale.

Acest echipament previne poluarea solului și a resurselor de apă, fiind destinat utilizării în diverse domenii precum **stații PECO, spălătorii auto, service-uri auto, întreprinderi industriale, centre comerciale, parcuri, autostrăzi, drumuri și zone cu trafic auto intens.**

Principiul de funcționare

Separatorul funcționează pe baza **epurării mecanice a apei uzate**, printr-un proces de **decantare și filtrare coalescentă**, ce asigură reținerea eficientă a contaminanților.

1. Compartimentul I - Decantorul primar

- Apa uzată intră în separator, unde, datorită **fenomenului gravitațional**, particulele solide grele precum **pietrele, nisipul și gunoiul** se depun la baza compartimentului.

2. Compartimentul II - Filtru coalescent

- Apa parțial curățată trece prin **filtrul coalescent**, unde **particulele de hidrocarburi** se unesc (coalescență), cresc în volum și se rețin în separator formând o pelicolă de hidrocarburi la suprafața apei din compartimentul II.

3. Evacuarea apei tratate

- Apa epurată este evacuată prin **conducta de ieșire**, fiind direcționată către sistemul de canalizare.

Performanțe tehnice

Separatorul OilBase200-1 oferă un nivel ridicat de purificare a apei, reducând semnificativ concentrația contaminanților și **este destinat doar pentru reversarea efluentului în rețea de canalizare**, asigurând parametrii la ieșire conform [HG nr.950 din 25.11.2013 Anexa nr.1](#).

□ Concentrația la intrare

- Materii în suspensie: **până la 200 mg/l**
- Produse petroliere: **până la 40 mg/l**

□ Concentrația la ieșire (după epurare)

- Materii în suspensie: **≤ 15 mg/l**

- Produse petroliere: **≤ 1,97 mg/l**

□ Debit nominal de tratare: **1.0 l/sec**

□ Debit prin ByPass: **fără sistem de ByPass**

Avantajele Separatorului OilBase200-1

- ✓ **Construcție monobloc din poliester armat cu fibră de sticlă (PAFS)** - corp instalație 100% ermetic, rezistent la coroziune, impact mecanic și variații de temperatură.
- ✓ **Filtru coalescent reutilizabil** - ușor de curățat și înlocuit la nevoie.
- ✓ **Gură de acces pentru inspecție și întreținere** - facilitează evacuarea nămolului și a produselor petroliere.
- ✓ **Posibilitatea dotării cu sistem electronic de monitorizare** - senzori pentru nămol și hidrocarburi, ce avertizează asupra necesității întreținerii (vidanțării).
- ✓ **Montaj ușor și operare eficientă** - adaptabil în diverse aplicații industriale și comerciale.

Aplicații

Separatorul de hidrocarburi **OilBase200-1** este utilizat în multiple domenii, inclusiv:

- **Stații PECO și platforme de alimentare cu combustibil**
- **Spălătorii auto și service-uri auto**
- **Fabrici și întreprinderi industriale**
- **Centre comerciale și supermarketuri**
- **Autostrăzi, drumuri și parcuri**
- **Zone de manipulare a substanțelor petroliere**

Dimensiuni și configurare

Dimensiunile separatorului sunt determinate **în funcție de debitul apelor uzate și locul evacuării acestora**, putând fi personalizate conform cerințelor specifice ale fiecărui proiect.

Pentru consultanță tehnică și oferte personalizate, vă rugăm să ne contactați.